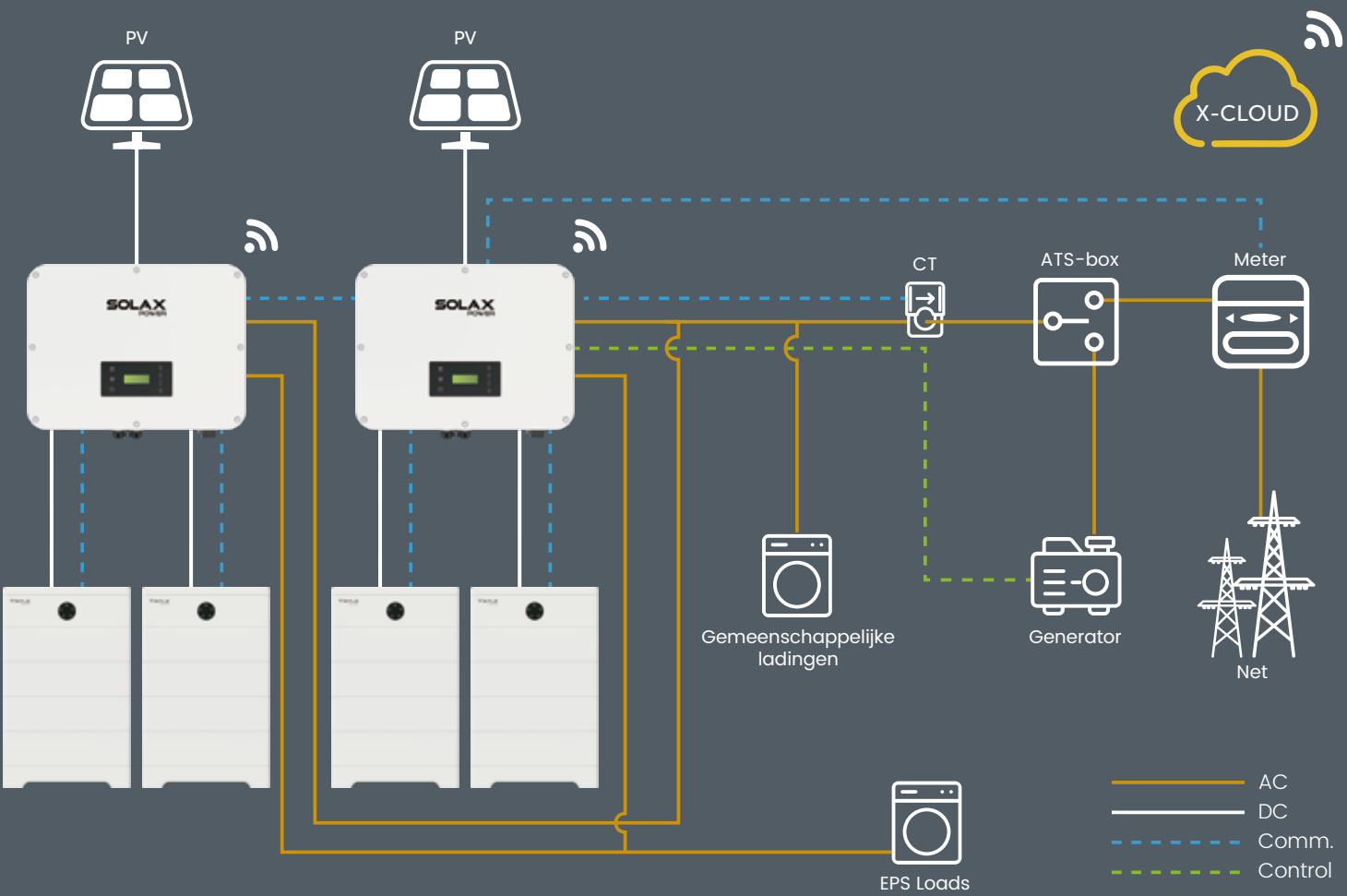
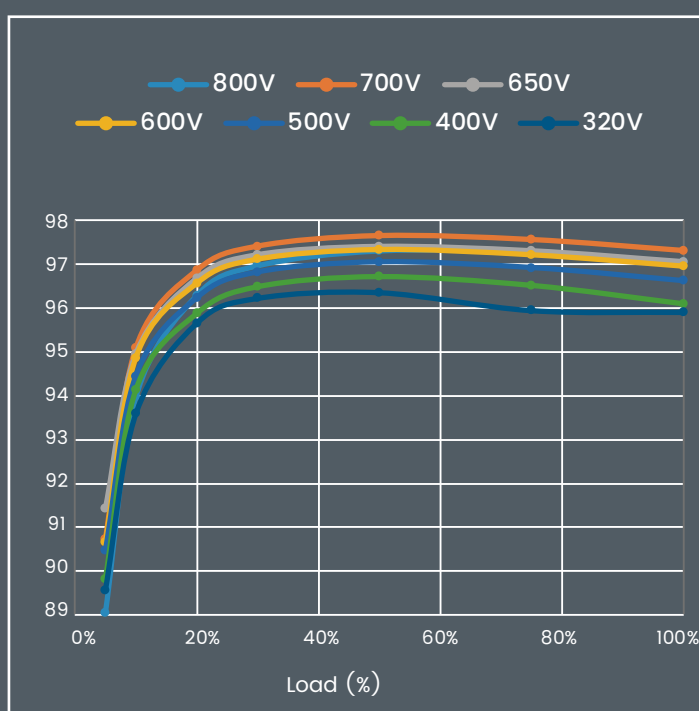


PARALLEL EN GENERATOR GEÏNTEGREERDE OPLOSSING

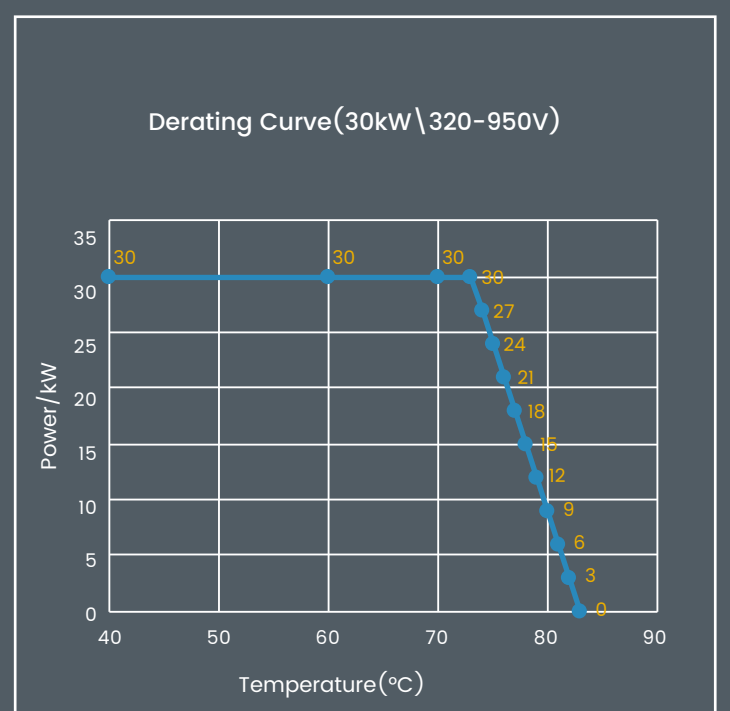


www.solaxpower.com

EFFICIËNTIECURVE (EU)



DERATING-CURVE



Global: +86 571-56260008 PL: +48 662 430 292
 AU: +61 1300 476 529 DE: +49 (0) 6142 4091 664
 UK: +44 2476 586998 NED: +31 (0) 8527 37932
 info@solaxpower.com service@solaxpower.com

V1.6. Information may be subject to modify without notice. 650.00038.00



X3-ULTRA 15kW | 30kW
Three-phase Hybrid Inverter
 Commercial & Industrial Hybrid Solution

Global: +86 571-56260008
 www.solaxpower.com
 info@solaxpower.com

Kenmerken
 Three-phase Hybrid Inverter

Economisch

- Maximaal 200% overmaat en 200% PV-ingangsvermogen
- Maximale ingangsstroom van 36A per MPPT, ondersteunt zonnepaneel met hoog vermogen

Intelligent

- AI gereed, voorspelt de opwekking van zonne-energie en het thuisverbruik, strategie voor slim energiebeheer
- VPP gereed, Solax-cloud ondersteunt resource-aggregator (2030.5, OpenADR)
- Ondersteuning van slimme scènefunctie, intelligent belastingbeheer (bijv. warmtepomp, EV-oplader)
- Micro-grid gereed, ondersteunt een verscheidenheid aan scenario's, zowel on-grid als off-grid, en balanceert de stroom tussen PCS en hybride in realtime
- Ondersteuning van de planningsmodus van 7x24 uur
- Ondersteuning van draadloze meteroplossing
- Twee onafhankelijke batterijpoorten zijn klaar om de batterijcapaciteit gratis uit te breiden

Robuust

- Robuuste back-upmogelijkheid, omschakeling in de tijd <10 ms, tot 200% EPS-uitvoer gedurende 10 seconden, ondersteuning voor halve golfbelastingen, ondersteuning van blindstroom
- Sterker, EPS-werking zonder batterij

Veilig

- IP65-beschermingsniveau
- AC&DC SPD type II, bewaakt altijd de omvormer
- AFCI optioneel (vlamboog detectie)



X3-ULTRA
15-30kW



X3-ULTRA (THREE PHASE)

INGANG PV	X3-ULT-15KP	X3-ULT-15K	X3-ULT-19.9K	X3-ULT-20K	X3-ULT-25K	X3-ULT-30K
Maximaal aanbevolen PV-arrayvermogen [Wp]	30000	30000	40000	40000	50000	60000
Max. ingangsgelijktroomvermogen [W]	30000	30000	40000	40000	50000	60000
Max.DC-spanning [V]			1000			
Nominale DC-bedrijfsspanning [V]			600			
Aantal MPP-trackers / Strings per MPP-tracker	3 (2 / 2 / 2)	2 (2 / 2)	2 (2 / 2)	2 (2 / 2)	3 (2 / 2 / 2)	3 (2 / 2 / 2)
Max. ingangsstroom (ingang PV1 / ingang PV2 / ingang PV3) [A] ¹⁾	PV1: 36 / PV2: 36 / PV3: 36	PV1: 36 / PV2: 36	PV1: 36 / PV2: 36	PV1: 36 / PV2: 36	PV1: 36 / PV2: 36 / PV3: 36	PV1: 36 / PV2: 36 / PV3: 36
Max. kortsluitstroom (ingang PV1 / ingang PV2 / ingang PV3) [A]	PV1: 45 / PV2: 45 / PV3: 45	PV1: 45 / PV2: 45	PV1: 45 / PV2: 45	PV1: 45 / PV2: 45	PV1: 45 / PV2: 45 / PV3: 45	PV1: 45 / PV2: 45 / PV3: 45
MPPT-spanningsbereik [V]			160 - 950			
Startuitgangsspanning [V]			200			

UITGANG AC (op net)	X3-ULT-15KP	X3-ULT-15K	X3-ULT-19.9K	X3-ULT-20K	X3-ULT-25K	X3-ULT-30K
Nominaal AC-vermogen [VA]	15000 (AS 4777 14999)	15000 (AS 4777 14999)	19999	20000	25000	30000 (AS 4777 29999)
Max. schijnbaar wisselstroomvermogen [VA]	16500 (AS 4777 14999)	16500 (AS 4777 14999)	19999	22000	27500	30000 (AS 4777 29999)
Nominale netspanning (AC-spanningsbereik) [V]			3P4W, 400 / 230			
Nominale netfrequentie [Hz]			50 / 60			
Nominale AC-stroom [A]	21.8	21.8	29.0	29.0	36.3	43.5
Max. AC-stroom [A]	24.0	24.0	29.0	31.9	39.9	43.5
Verplaatsingsvermogensfactor			1 (- 0.8 ~ 0.8)			
Totale harmonische vervorming (THD), nominaal vermogen [%]			< 3			

INGANG AC	X3-ULT-15KP	X3-ULT-15K	X3-ULT-19.9K	X3-ULT-20K	X3-ULT-25K	X3-ULT-30K
Nominaal AC-vermogen [VA]	15000	15000	19999	20000	25000	30000
Nominale AC-stroom [A]	21.8	21.8	29.0	29.0	36.3	43.5
Nominale netspanning (AC-spanningsbereik) [V]			3P4W, 400 / 230			
Nominale netfrequentie [Hz]			50 / 60			

ACCU	X3-ULT-15KP	X3-ULT-15K	X3-ULT-19.9K	X3-ULT-20K	X3-ULT-25K	X3-ULT-30K
Baterij type			Lithium - ion			
Bereik accu spanning [V]			180 - 800			
Max. laad-/ontlaadstroom [A]			60 (30 x 2)			

EPS-UITGANG (MET BATTERIJ)	X3-ULT-15KP	X3-ULT-15K	X3-ULT-19.9K	X3-ULT-20K	X3-ULT-25K	X3-ULT-30K
EPS-piekvermogen [VA]			2 time of rated power, 10s			
EPS-nominaal vermogen [VA]	15000	15000	19999	20000	25000	30000
EPS-nominale spanning [V], frequentie [Hz]			400 / 230; 50 / 60			
EPS-nominale stroom [A]	21.8	21.8	29.0	29.0	36.3	43.5
Omschakeltijd [ms]			< 10			
Totale harmonische vervorming (THDv, lineaire belasting) [%]			< 3			

ENERGIEVERBRUIK	X3-ULT-15KP	X3-ULT-15K	X3-ULT-19.9K	X3-ULT-20K	X3-ULT-25K	X3-ULT-30K
Eigen verbruik (nacht) [W]			< 5			

BESCHERMING	X3-ULT-15KP	X3-ULT-15K	X3-ULT-19.9K	X3-ULT-20K	X3-ULT-25K	X3-ULT-30K
Bescherming tegen eilandvorming			Yes			
DC-beveiliging tegen omgekeerde polariteit			Yes			
Isolatiebewaking			Yes			
Reststroombewaking			Yes			
AC-overstroombeveiliging			Yes			
AC-kortsluitbeveiliging			Yes			
AC-overspanningsbeveiliging			Yes			
Bescherming tegen oververhitting			Yes			
Batterij omgekeerd opladen vanaf het elektriciteitsnet			Yes			
Overspanningsbeveiliging			Type II, DC and AC			
AFCI			OPT			



X3-ULTRA (THREE PHASE)

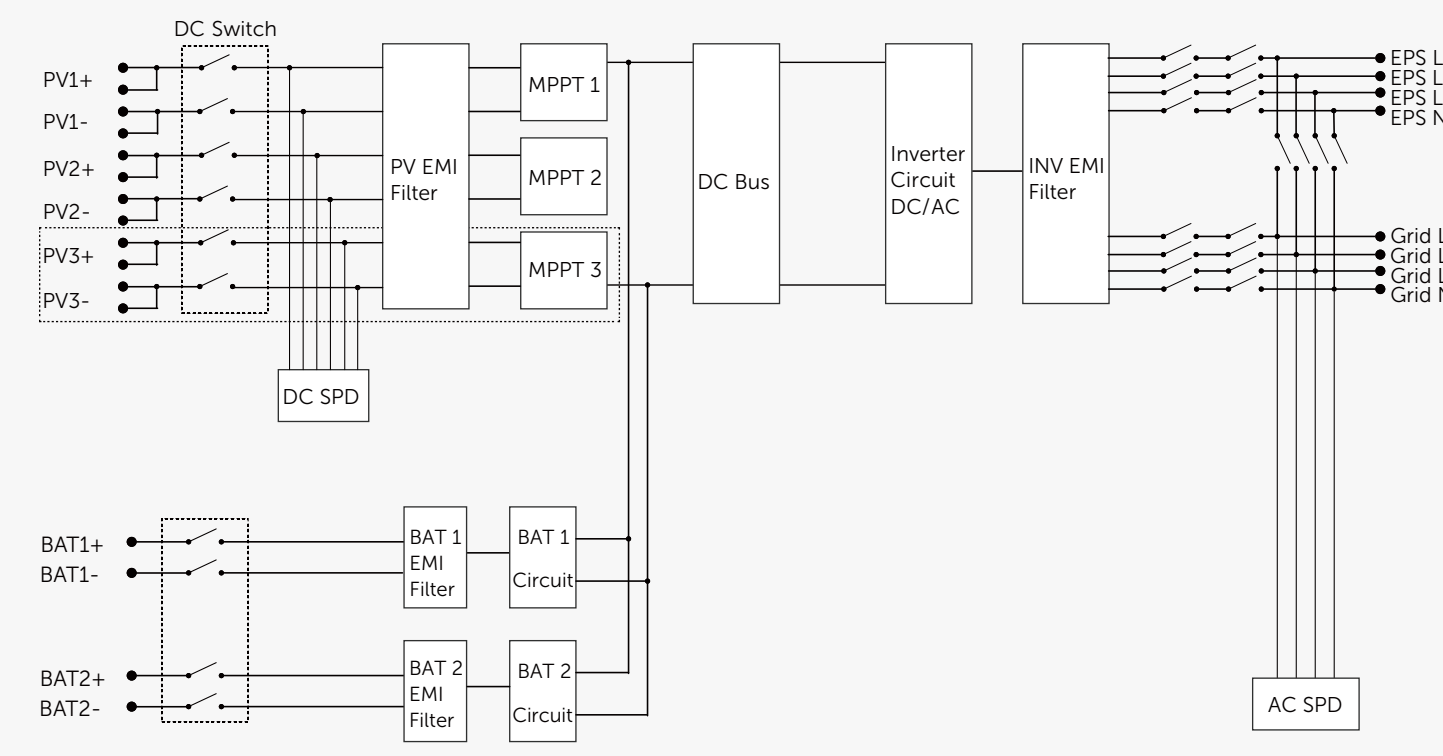
EFFICIËNTIE	X3-ULT-15KP	X3-ULT-15K	X3-ULT-19.9K	X3-ULT-20K	X3-ULT-25K	X3-ULT-30K
Max. eMciency / Europese eMciency			98.0% / 97.7%			
Nominale batterijlading / ontlading eMciency			98.5% / 97.0%			

STANDAARD	X3-ULT-15KP	X3-ULT-15K	X3-ULT-19.9K	X3-ULT-20K	X3-ULT-25K	X3-ULT-30K
Veiligheid			EN / IEC62109 - 1 / - 2			
EMC			EN61000 - 6 - 1 / 2 / 3 / 4; EN61000 - 3 - 11 / 12; EN 5011; IEC 62920			
Certificering			VDE4105 / G99 / AS4777 / EN50549 / CEI 0 - 21 / IEC61727 / PEA / MEA / NRS - 097 - 2 - 1 / RD1699 / TOR			

ALGEMENE DATA	X3-ULT-15KP	X3-ULT-15K	X3-ULT-19.9K	X3-ULT-20K	X3-ULT-25K	X3-ULT-30K
Beschermingsklasse			IP66			
Bedrijfstemperatuurbereik [°C]			- 35 ~ 60 (Derating above + 45)			
Relatieve vochtigheid [%]			0 ~ 100			
Hoogte [m]			< 3000			
Opslagtemperatuur [°C]			- 40 ~ +70			
Afmetingen (BxHxD) [mm]			696 x 526 x 240			
Gewicht [kg]			47			
Koelconcept			Smart cooling			
Topologie			Transformerless			
Communicatie			Modbus (RS485), Meter (RS485), DI x 5, DO x 2			

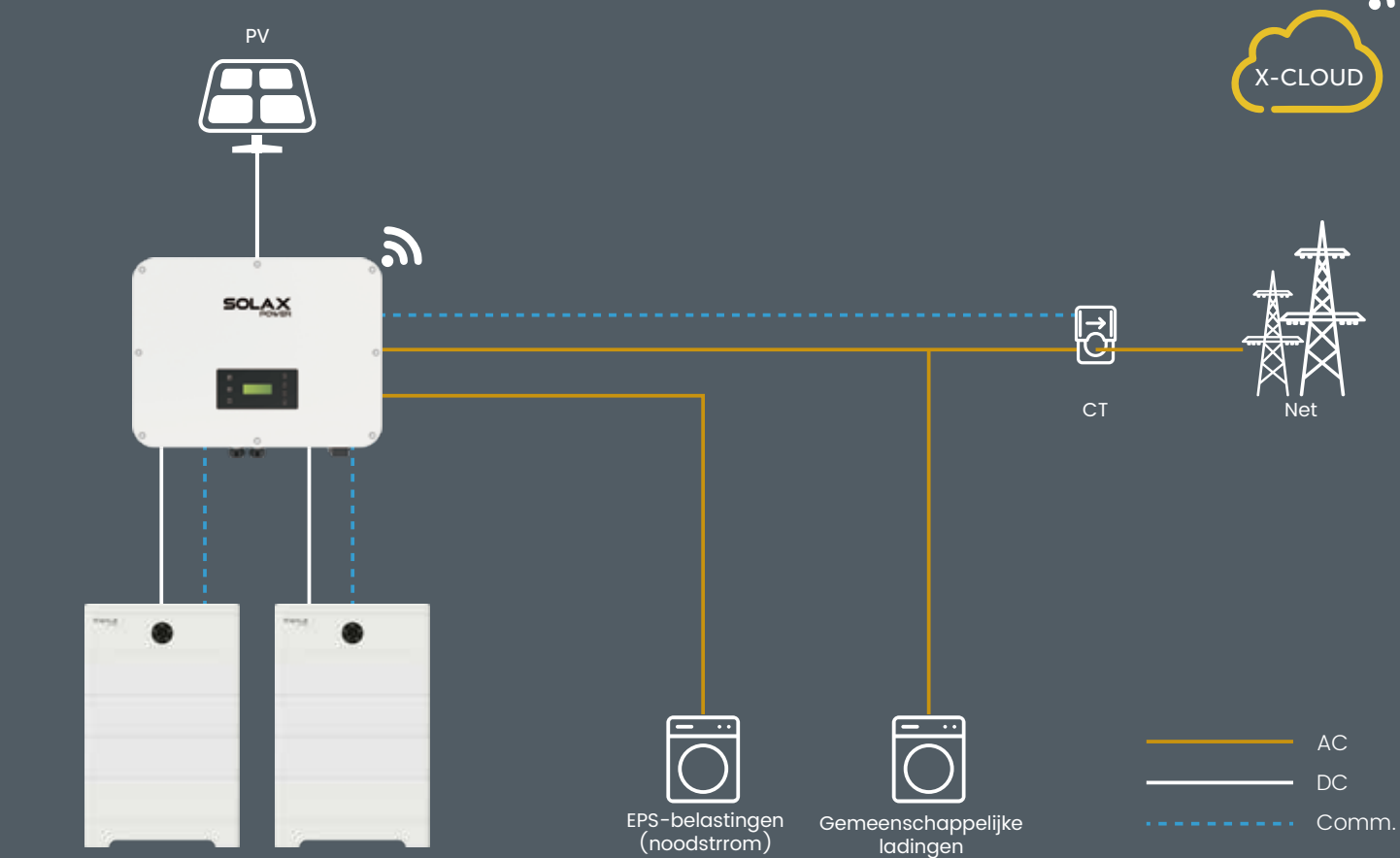
①: Ingang PV3 alleen beschikbaar voor 25K en 30K.

SCHAKELSCHEMA

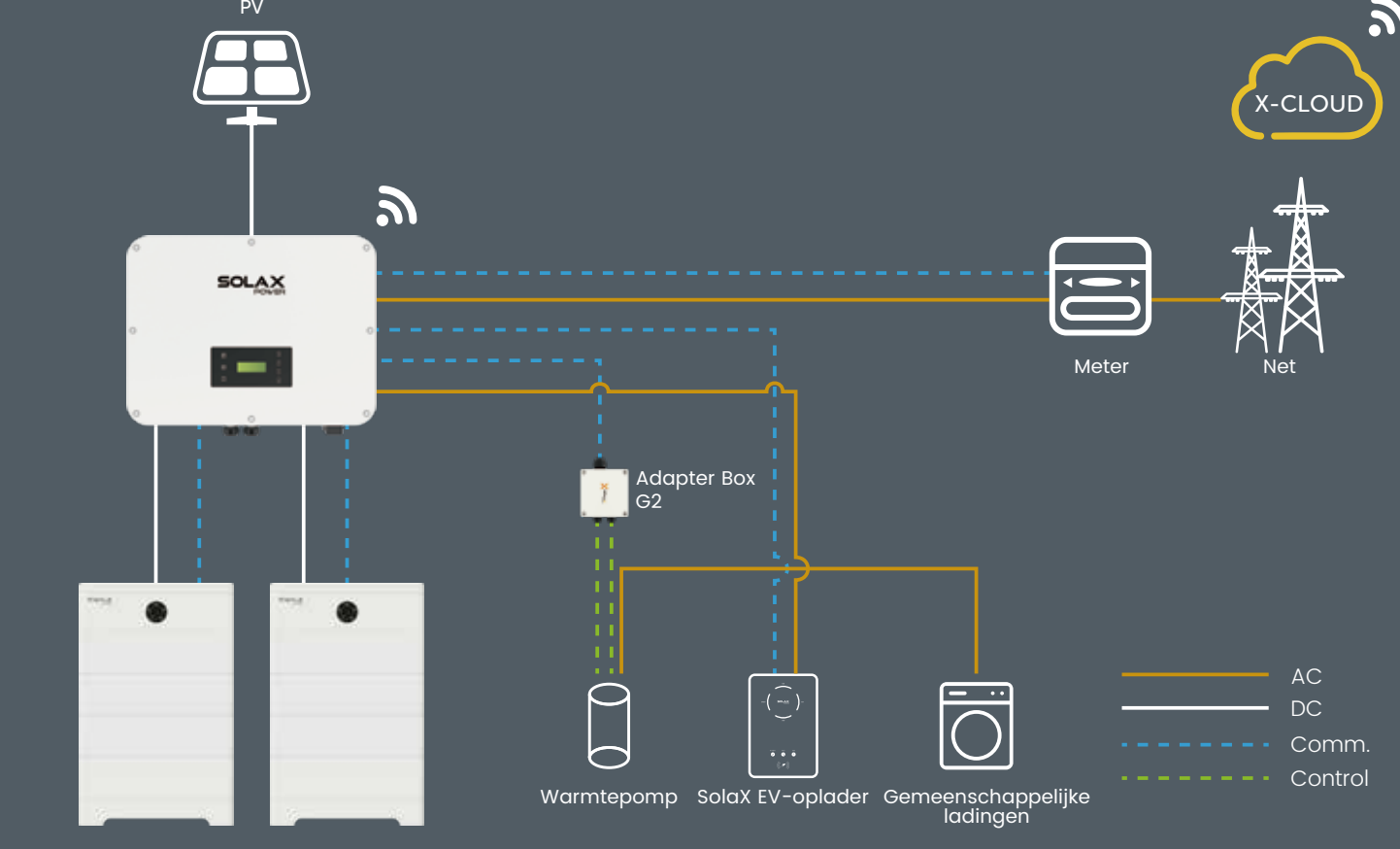


TYPISCH SCENARIO

GEDEELTELIJKE OPLOSSING



BACK-UPOPLOSSING VOOR HET HELE HUIS



0 INJECTION OPLOSSING

