



# T-BAT-SYS-HV-S25

# T-BAT-SYS-HV-S36

Gebruikershandleiding

Versie 3.0

[www.solaxpower.com](http://www.solaxpower.com)





## WIJZIGINGSGESCHIEDENIS

Wijzigingen tussen documentversies zijn cumulatief. De nieuwste versie bevat alle updates die in eerdere versies zijn gemaakt.

### Versie 00 (30 januari 2023)

Initiële release

### Versie 01 (27 juli 2023)

Bijgewerkt 3.1 Afmetingen en Gewicht (wijziging van het gewicht van de batterijmodule)

Bijgewerkt 4.4.3 Accessoire (wijziging van de verpakingslijst)

Bijgewerkt 6.3 Kabelverbinding (toevoeging van installatiestappen van de afdekplaat)

Bijgewerkt 7.3 Statusindicatoren (wijziging van de afbeelding van de indicatoren)

### Versie 02 (18 augustus 2023)

Bijgewerkt 3.5 Specificatie (wijziging van de opslagtemperatuur)

Bijgewerkt 4.4.3 Accessoire (wijziging van de voedingskabel die verbonden is met de omvormer) Bijgewerkt 6.3 Kabelverbinding (wijziging van de bedringsprocedure aan de rechterkant van de BMS) Versie 03 (18

januari 2024)

Bijgewerkt 2.1.2 Uitleg van labels (verwijderd UKCA-pictogram)

Bijgewerkt 3.1 Afmetingen en gewicht (afmetingen toegevoegd)

Bijgewerkt 4.4.3 Accessoire (beschrijving van de voedingskabels die voldoen aan de eisen van B2ca toegevoegd)

Bijgewerkt 7.2 Start- en afsluitprocedure (informatie toegevoegd over de schakelaar voor de Australische versie)

# Inhoud

<b>1</b>	<b>Opmerking over deze handleiding</b>	<b>1</b>
1.1	Geldigheidsgebied	1
1.2	Doelgroep	1
1.3	Symbolen	1
<b>2</b>	<b>Veiligheid</b>	<b>2</b>
2.1	Veiligheidsinstructie	2
2.1.1	Algemene veiligheidsmaatregelen	2
2.1.2	Uitleg van labels	3
2.2	Reactie op noodsituaties	4
2.2.1	Lekkende batterijen	4
2.2.2	Brand	4
2.2.3	Natte batterijen en beschadigde batterijen	4
2.3	Gekwalificeerde installateur	5
<b>3</b>	<b>Productinformatie</b>	<b>6</b>
3.1	Afmetingen en gewicht	6
3.2	Installatieruimte	8
3.3	Uiterlijk	9
3.4	Basisfuncties	13
3.4.1	Functies	13
3.4.2	Certificeringen	13
3.5	Specificatie	14
3.5.1	T-BAT-SYS-HV-S25	14
3.5.2	T-BAT-SYS-HV-S36	16
<b>4</b>	<b>Vorbereiding voor installatie</b>	<b>18</b>
4.1	Vereisten	18
4.2	Veiligheidsuitrusting	19
4.3	Installatiegereedschap	19
4.4	Vorbereiding	20
4.4.1	Controleer op transportschade	20
4.4.2	Uitpakken	20
4.4.3	Accessoire	21
<b>5</b>	<b>Installatie van apparatuur</b>	<b>24</b>
5.1	Installatievereisten omgeving	24
5.2	Installatieprocedure	25
<b>6</b>	<b>Bedrading</b>	<b>31</b>
6.1	Aansluiting van stroomterminal	31

6.2	Communicatieverbinding (aansluiten op omvormer).....	32
6.3	Kabelverbinding .....	33
6.3.1	Bedrading zonder seriebox .....	33
6.3.2	Bedrading met seriebox.....	36
7	Inbedrijfstelling .....	40
7.1	DIP-schakelaar.....	40
7.2	Start- en uitschakelprocedure.....	41
7.2.1	Schakelaar niet vergrendelbaar.....	41
7.2.2	Schakelaar vergrendelbaar.....	42
7.3	Statusindicatoren.....	44
8	Problemen oplossen.....	47
9	Uit bedrijf nemen.....	50
9.1	Batterij demonteren.....	50
9.2	Verpakking.....	50
10	Onderhoud.....	51
11	Disclaimer .....	52



# 1 Opmerking over deze handleiding

## 1.1 Geldigheidsgebied

Deze handleiding, een integraal onderdeel van de T-BAT-serie, bevat informatie over de assemblage, inbedrijfstelling, onderhoud en storingen van het apparaat. Lees het zorgvuldig door voordat u het in gebruik neemt.

### BMS

TBMS-MCS0800

### Batterijmodule

TP-HS25, TP-HS36

Opmerking: In geval van één toren zijn er 3 onderdelen van het T-BAT-systeem, waaronder BMS, batterijmodule(s) en basis. In geval van twee torens zijn er 4 onderdelen van het systeem, zoals BMS, batterijmodule(s), basis en Series Box. Voor details verwijzen wij u naar de configuratielijst 3.3.1 op pagina.

## 1.2 Doelgroep

Deze handleiding is bedoeld voor gekwalificeerde elektriciens. De installatieprocedure zoals beschreven in de handleiding mag alleen worden uitgevoerd door gekwalificeerde elektriciens.

## 1.3 Symbolen

Er zijn verschillende veiligheidsmarkeringen in de handleiding. De gedetailleerde uitleg wordt als volgt weergegeven:



### GEVAAR!

"GEVAAR" geeft een gevaarlijke situatie aan die, indien niet vermeden, kan leiden tot ernstig letsel of overlijden.



### WAARSCHUWING!

"WAARSCHUWING" geeft een gevaarlijke situatie aan die, indien niet vermeden, kan leiden tot ernstig letsel of overlijden.



### VOORZICHTIG!

"VOORZICHTIG" geeft een gevaarlijke situatie aan die, indien niet vermeden, kan leiden tot lichte of matige verwondingen of overlijden.



### LET OP!

"LET OP" geeft aan dat er tips worden gegeven om een beter gebruikresultaat te behalen.

## 2 Veiligheid

### 2.1 Veiligheidsinstructie

Om veiligheidsredenen zijn installateurs verantwoordelijk voor het vertrouwd raken met de inhoud van de handleiding en alle waarschuwingen voordat ze de installatie uitvoeren.

#### 2.1.1 Algemene veiligheidsmaatregelen



**WAARSCHUWING!**

Druk niet op de batterij en gooi deze altijd weg volgens de relevante veiligheidsvoorschriften.

Neem de volgende voorzorgsmaatregelen in acht:

- Risico op explosie:
  - Breng de batterijmodule niet in botsing;
  - Druk niet op de batterijmodule of maak er geen gat in;
  - Steek de batterijmodule niet in brand.
- Brandrisico's:
  - Stel de batterijmodule niet bloot aan temperaturen boven de 140°F/60°C;
  - Plaats de batterijmodule niet in de buurt van een warmtebron, zoals een open haard;
  - Stel de batterijmodule niet bloot aan direct zonlicht;
  - Laat de batterijaansluitingen niet in contact komen met geleidende objecten, zoals draden.
- Risico's op elektrische schok:
  - Demonteer de batterijmodule niet
  - Raak de batterijmodule niet aan met natte handen;
  - Installeer of gebruik de batterijmodule niet op plaatsen waar er overmatige vochtigheid of vloeistoffen zijn;
  - Houd kinderen uit de buurt van de batterijmodule.
- Risico's op schade aan de batterijmodule:
  - Stel de batterijmodule niet bloot aan plaatsen waar er overmatige vochtigheid of vloeistoffen zijn;
  - Plaats geen objecten bovenop de batterijmodule.

T-BAT SYS-HV mag alleen worden geïnstalleerd voor residentiële toepassingen en niet voor commerciële toepassingen.



**VOORZICHTIG!**

Niet-operationele batterijen moeten volgens de lokale voorschriften worden weggegooid.



## 2.1.2 Uitleg van labels

Label	Uitleg
	CE-markering voor conformiteit
	TUV-certificering
	Het batterijsysteem moet worden afgevoerd naar een geschikte faciliteit voor milieuvriendelijk recycleren.
	Gooi de batterij niet samen met huishoudelijk afval weg.
	Gooi de batterij niet samen met huishoudelijk afval weg.
	Lees de bijgevoegde documentatie.
	Houd het batterijsysteem buiten bereik van kinderen.
	Houd het batterijsysteem uit de buurt van open vuur of ontstekingsbronnen.
	Let op, gevaarlijk
	Let op, risico op elektrische schok
	Het batterijmodule kan exploderen.

## 2.2 Reactie op noodsituaties

### 2.2.1 Lekkende batterijen

In geval van lekkage van elektrolytoplossing, vermijd direct contact met de elektrolytoplossing en het gas dat erdoor kan worden gegenereerd. Direct contact kan leiden tot huidirritatie of chemische brandwonden. Als gebruikers in contact komen met de elektrolytoplossing, volg dan de volgende stappen:

- Per ongeluk inademen van schadelijke stoffen: Verlaat het besmette gebied en zoek onmiddellijk medische hulp.
- Oogcontact: Spoel de ogen gedurende 15 minuten met stromend water en zoek onmiddellijk medische hulp.
- Huidcontact: Was het aangetaste gebied grondig met water en zeep en zoek onmiddellijk medische hulp.
- Inname: Breng braken op gang en zoek onmiddellijk medische hulp.

### 2.2.2 Brand

Houd alstublieft een brandblusser van klasse ABC of een koolstofdioxide-blusser in de buurt van de apparatuur.



**WAARSCHUWING!**

Het batterijmodule kan vlam vatten bij verhitting boven 302°F.



Als er brand uitbreekt waar de batterijmodule is geïnstalleerd, volg dan de onderstaande instructies:

- Blus de brand voordat de batterijmodule vlam vat;
- Als de batterijmodule vlam vat, probeer dan niet de brand te blussen en evacueer onmiddellijk.



**WAARSCHUWING!**

Bij brand zal de batterijmodule giftige en schadelijke gassen produceren, houd alstublieft afstand van de batterij.

### 2.2.3 Natte batterijen en beschadigde batterijen

Raak de batterijmodule niet aan nadat deze nat is geworden of in het water is ondergedompeld.

Gebruik de batterijmodule niet als deze beschadigd is. Anders zal dit leiden tot verlies van leven en eigendommen.

Verpak de batterij alstublieft in de originele verpakking en stuur deze terug naar SolaX of de distributeur.



**WAARSCHUWING!**

Beschadigde batterijen kunnen elektrolyt lekken of brandbaar gas produceren. Als gebruikers vermoeden dat de batterij beschadigd is, neem dan onmiddellijk contact op met SolaX voor advies en informatie.

## 2.3 Gekwalificeerde installateur



### WAARSCHUWING!

Alle handelingen met betrekking tot elektrische aansluiting en installatie van T-BAT SYS-HV moeten worden uitgevoerd door gekwalificeerd personeel.

Een vakbekwame werknemer wordt gedefinieerd als een opgeleide en gekwalificeerde elektricien of installateur die beschikt over de volgende vaardigheden en ervaring:

- Kennis van de functionele principes en werking van netgekoppelde systemen;
- Kennis van de gevaren en risico's die gepaard gaan met het installeren en gebruiken van elektrische apparaten en aanvaardbare mitigatiemethoden;
- Kennis van de installatie van elektrische apparaten;
- Kennis van en naleving van deze handleiding en alle veiligheidsvoorschriften en beste praktijken.

## 3 Productinformatie

### 3.1 Afmetingen en gewicht

Een Batterijmanagementsysteem (hierna aangeduid als BMS) is een elektronisch systeem dat een oplaadbare batterij beheert.

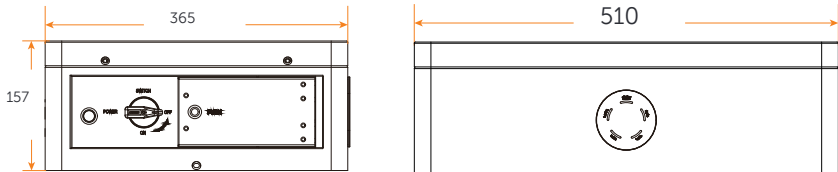
Een batterijmodule is een type elektrische batterij die belastingen kan laden of ontladen.

In geval van één toren bestaat het hele systeem voornamelijk uit een BMS, batterijmodule(s) en basis. In geval van twee torens bestaat het hele systeem uit een BMS, batterijmodules, basis en seriebox.

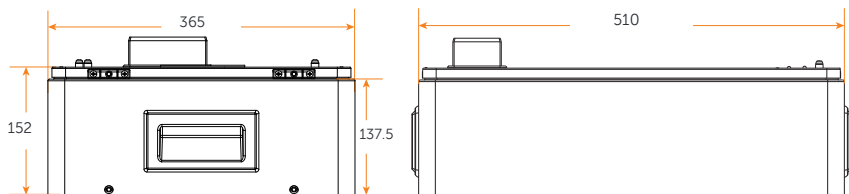
	TBMS-MCS0800	TP-HS25	TP-HS36	Basis	Serie Box
Langte (mm)	510.00	510.00	510.00	510.00	510.00
Breedte (mm)	365.00	365.00	365.00	365.00	365.00
Hoogte (mm)	157.00	152.00	152.00	104.2	157.00
Gewicht (kg)	13.00	30.00	34.00	10.10	10.00

Afmetingseenheid: mm

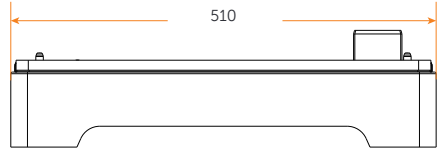
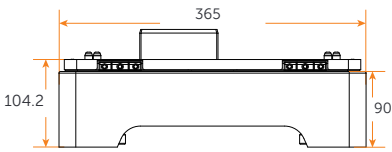
#### BMS (TBMS-MCS0800)



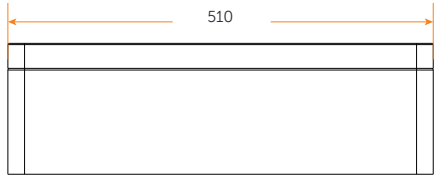
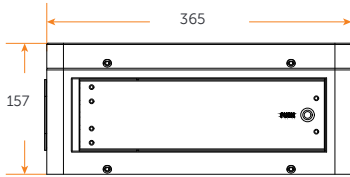
#### Batterijmodule (TP-HS25/TP-HS36)



## Basis

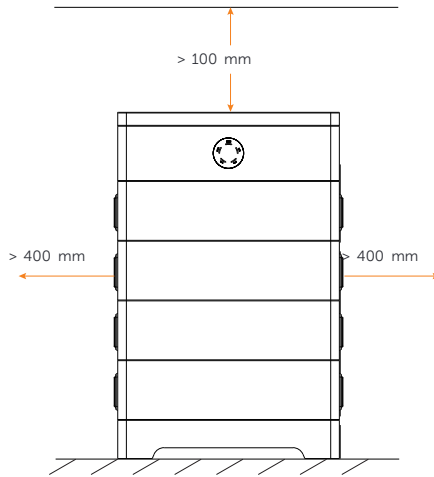


## Serie Box

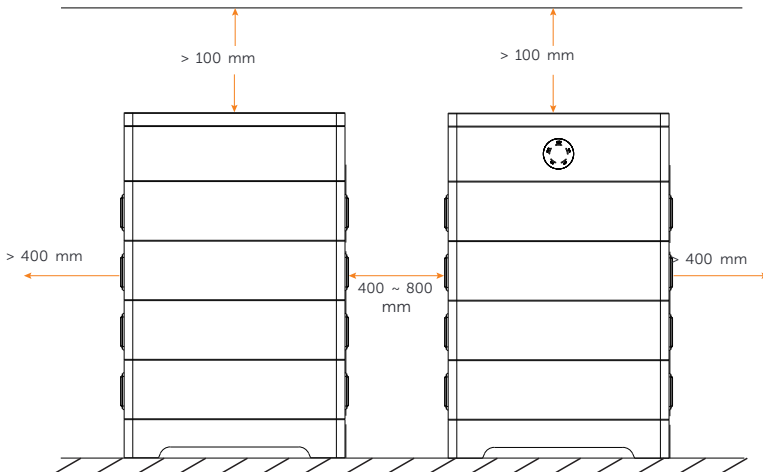


## 3.2 Installatieruimte

### Eén toren



### Twee torens

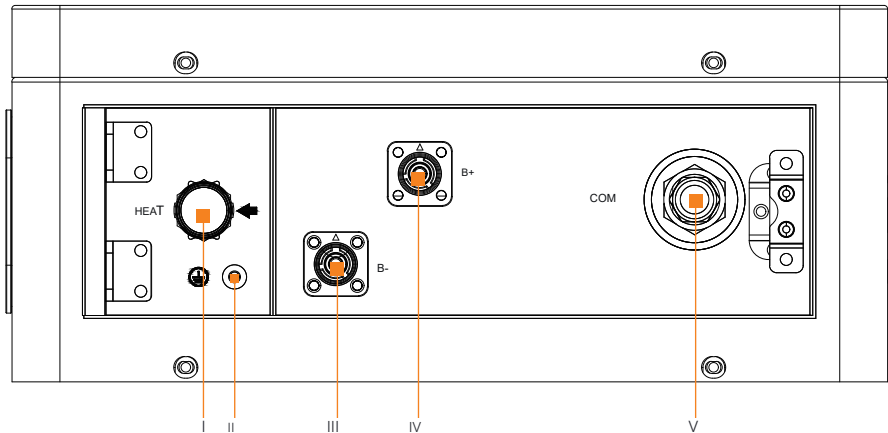


\*Opmerking: De bovenstaande afmetingen tonen een voorbeeld van de installatie-ruimte van 'Eén Toren' en 'Twee Torens'.

### 3.3 Uiterlijk

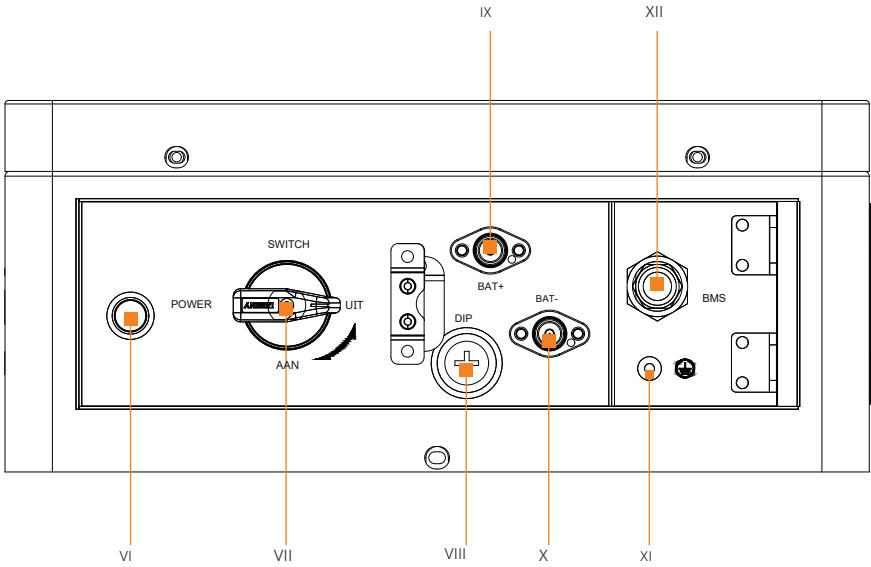
- BMS

#### Linkerzijaanzicht



Artikelnummer	Beschrijving
I	HEAT: Sluit de "HEAT" poort van de Series Box aan (indien aanwezig); of, de poort moet worden aangesloten op een kortsluitplug. *Opmerking: De poort is voorafgaand aan de levering voorzien van een kortsluitplug, NIET verwijderen.
II	Aardingspoort: Sluit de aardingspoort van de Series Box aan (indien aanwezig); of, de poort hoeft niet te worden aangesloten.
III	B+: Sluit "B+" van de Series Box aan (indien aanwezig); of, sluit "IV B+" aan met een korte voedingskabel.
IV	B-: Sluit "B-" van de Series Box aan (indien aanwezig); of, sluit "III B-" aan met een korte voedingskabel.
V	COM: Sluit de "COM" poort van de Series Box aan (indien aanwezig); of, de poort hoeft niet te worden aangesloten. *Opmerking: De poort is voorafgaand aan de levering voorzien van een waterdichte dop, NIET verwijderen.

Rechterzij aanzicht

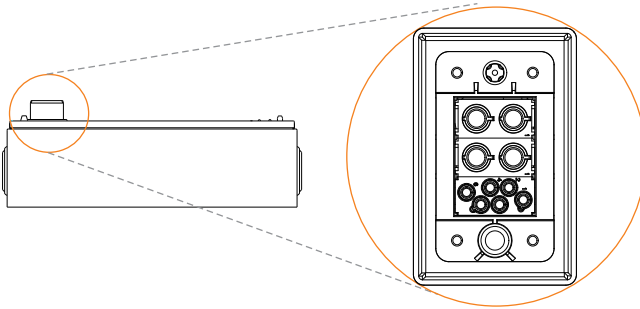


Artikelnummer	Beschrijving
VI	POWER: Start systeem
VII	SWITCH: Een schakelaar voor de input en output van de batterij
VIII	DIP: Realiseer de parallele functie van de batterij (een gereserveerde functie)
IX	BAT+: Verbind BAT+ van de BMS met BAT+ van de omvormer
X	BAT-: Verbind BAT- van de BMS met BAT- van de omvormer
XI	GND: Aardingspoort van de BMS naar de aardingspoort van de omvormer
XII	BMS: Verbind de "BMS" poort van de BMS met de "BMS" poort van de omvormer



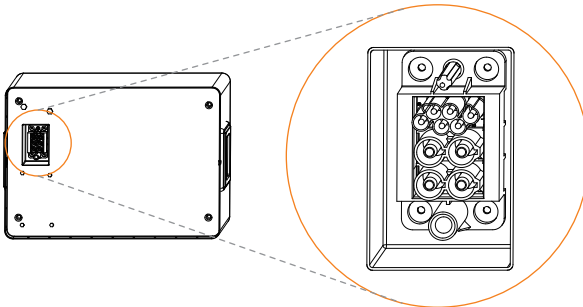
- Batterijmodule

## Bovenkant



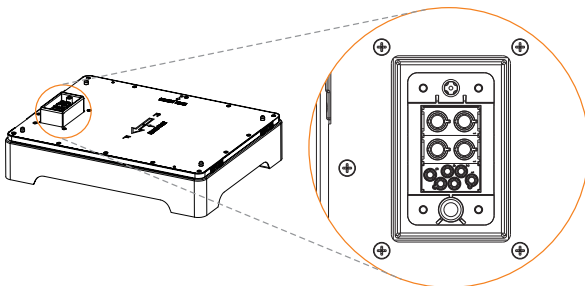
De hot-plug interface is verbonden met de onderkant van de batterijmodule of BMS.

## Onderkant



De hot-plug interface is verbonden met de bovenkant van de batterijmodule of basis.

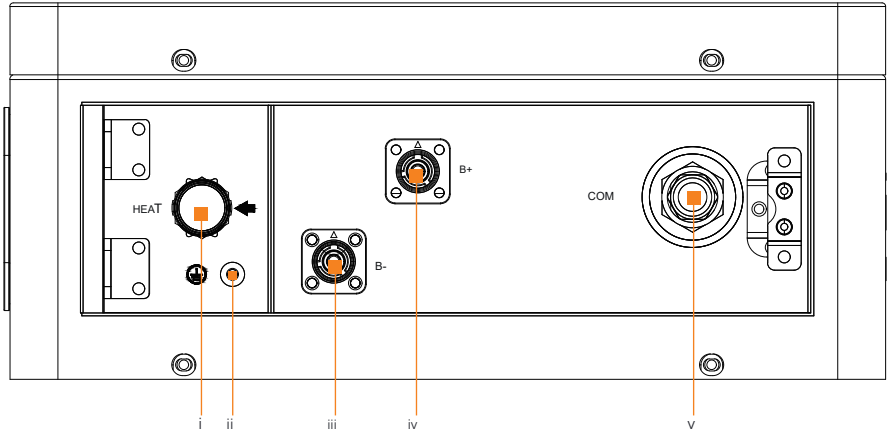
- Basis



De hot-plug interface is verbonden met de onderkant van de batterijmodule.

■ Serie Box

Linkerzijde weergave



Artikelnummer	Beschrijving
i	HEAT: Verbind met de "HEAT" poort van BMS
ii	GND: Verbind de aardingspoort met de aardingspoort van BMS
iii	B-: Verbind met de "B-" van BMS
iv	B+: Verbind met de "B+" van BMS
v	COM: Verbind met de "COM" poort van BMS

## 3.4 Basisfuncties

### 3.4.1 Functies

De T-BAT SYS-HV is een van de meest geavanceerde energieopslagsystemen op de markt van vandaag, met gebruik van state-of-the-art technologie en met de kenmerken van hoge betrouwbaarheid en gemakkelijke controle. De kenmerken worden als volgt weergegeven:

- 90% DOD;
- 95% Batterijrendement bij ontladen en opladen;
- Levensduur > 6000 cycli;
- Secundaire bescherming;
- IP65 Beschermingsniveau en Beschermingsklasse I;
- Veiligheid en Betrouwbaarheid;
- Kleine oppervlakte in beslag genomen;
- Vloermontage.

### 3.4.2 Certificeringen

BAT systeem veiligheid	CE, RCM, IEC 62619, IEC 62620, IEC 62477-1, IEC 60730 Bijlage H, IEC 62040, VDE-AR-E2510, IEC 60529, UN38.3
UN nummer	UN 3480
Classificatie gevaarlijke stoffen	Klasse 9
UN transport testvereisten	UN 38.3
Internationale beschermingsmarkering	IP65, Beschermingsklasse I

## 3.5 Specificatie

### 3.5.1 T-BAT-SYS-HV-S25

- Configuratielijst

Nr.	Model	BMS	Batterij Module	Nominale Energie (kWh)	Be-drijfsspan-
1	T-BAT HS5.0	TBMS-MCS0800 × 1	TP-HS25 × 2	5.12	90-116
2	T-BAT HS7.5	TBMS-MCS0800 × 1	TP-HS25 × 3	7.68	135-174
3	T-BAT HS10.0	TBMS-MCS0800 × 1	TP-HS25 × 4	10.24	180-232
4	T-BAT HS12.5	TBMS-MCS0800 × 1	TP-HS25 × 5	12.80	225-290
5	T-BAT HS15.0	TBMS-MCS0800 × 1	TP-HS25 × 6	15.36	280-349
6	T-BAT HS17.5	TBMS-MCS0800 × 1	TP-HS25 × 7	17.92	315-406
7	T-BAT HS20.0	TBMS-MCS0800 × 1	TP-HS25 × 8	20.48	360-465
8	T-BAT HS22.5	TBMS-MCS0800 × 1	TP-HS25 × 9	23.04	405-522
9	T-BAT HS25.0	TBMS-MCS0800 × 1	TP-HS25 × 10	25.60	450-580
10	T-BAT HS27.5	TBMS-MCS0800 × 1	TP-HS25 × 11	28.16	495-636
11	T-BAT HS30.0	TBMS-MCS0800 × 1	TP-HS25 × 12	30.72	540-695
12	T-BAT HS32.5	TBMS-MCS0800 × 1	TP-HS25 × 13	33.28	585-750

- Prestatie

Module	T-BAT HS5.0	T-BAT HS7.5	T-BAT HS10.0	T-BAT HS12.5	T-BAT HS15.0	T-BAT HS17.5
Nominale Spanning (V)	102.4	153.6	204.8	256.0	307.2	358.4
Bedrijfsspanningsbereik (V)	90-116	135-174	180-232	225-290	270-349	315-406
Nominale Capaciteit (Ah) <sup>1</sup>	50	50	50	50	50	50
Nominale Energie (kWh) <sup>1</sup>	5.12	7.68	10.24	12.8	15.36	17.92
Bruikbare Energie 90% DOD (kWh) <sup>2</sup>	4.6	6.9	9.2	11.5	13.8	16.1
Max. Laad/Ontlaadstroom (A) <sup>3</sup>	45	45	45	45	45	45
Nominaal Vermogen (kW) <sup>5</sup>	3.1	4.6	6.1	7.7	9.2	10.8
Max. Vermogen (kW)	5.12	7.68	10.24	12.8	15.36	17.92
Kortsluitstroom (A)	1900	1900	1900	1900	1900	1900
Batterij Rendement (0.2 C, 25°C)	95%					
Verwachte levensduur (25°C)	10 jaar					
Cyclusleven 90% DOD (25°C)	6000 cycli					
Laadtemperatuur	-30°C ~ 53°C (bij verwarmingsfunctie); 0°C ~ 53°C (bij uitschakeling verwarmingsfunctie) <sup>4</sup>					
Ontlaadtemperatuur	-30°C ~ 53°C (bij verwarmingsfunctie); -20°C ~ 53°C (bij uitschakeling verwarmingsfunctie) <sup>4</sup>					
Opslagtemperatuur	-20°C ~ 30°C (12 maanden) 30°C ~ 50°C (6 maanden)					
Beschermingsklasse	IP65					
Beschermingsklasse	I					

Vervolg op de volgende pagina

Module	T-BAT HS20.0	T-BAT HS22.2	T-BAT HS25.0	T-BAT HS27.5	T-BAT HS30.0	T-BAT HS32.5
Nominale Spanning (V)	409.6	460.8	512.0	563.2	614.4	665.6
Bedrijfsspanningsbereik (V)	360-465	450-522	450-580	495-636	540-695	585-750
Nominale Capaciteit (Ah) <sup>1</sup>	50	50	50	50	50	50
Nominale Energie (kWh) <sup>1</sup>	20.48	23.04	25.60	28.16	30.72	33.28
Bruikbare Energie 90% DOD (kWh) <sup>2</sup>	18.4	20.7	23.0	25.3	27.6	30.0
Max. Laad/Ontlaadstroom (A) <sup>3</sup>	45	45	45	45	45	45
Nominaal Vermogen (kW) <sup>5</sup>	12.3	13.8	15.4	16.9	18.4	20.0
Max. Vermogen (kW)	20.48	23.04	25.60	28.16	30.72	33.28
Kortsluitstroom (A)	1900	1900	1900	1900	1900	1900
Batterij Rendement (0.2 C, 25°C)	95%					
Verwachte levensduur (25°C)	10 jaar					
Cyclusleven 90% DOD (25°C)	6000 cycli					
Laadtemperatuur	-30°C ~ 53°C (bij verwarmingsfunctie); 0°C ~ 53°C (bij uitschakeling verwarmingsfunctie) <sup>4</sup>					
Ontlaadtemperatuur	-30°C ~ 53°C (bij verwarmingsfunctie); -20°C ~ 53°C (bij uitschakeling verwarmingsfunctie) <sup>4</sup>					
Opslagtemperatuur	-20°C ~ 30°C (12 maanden) 30°C ~ 50°C (6 maanden)					
Beschermingsklasse	IP65					
Beschermingsklasse	I					

\*Opmerking:

1. Testomstandigheden: 100% DOD, 0,2 C laden en ontladen @ +25°C.
2. 90% DOD; Het bruikbare energiesysteem kan variëren afhankelijk van de verschillende instellingen van de omvormer.
3. Ontlading: In geval van een temperatuurbereik van de batterijcel van -20°C~10 °C en 45°C~53°C, wordt de ontlaadstroom verminderd; Opladen: In geval van een temperatuurbereik van de batterijcel van 0°C~25°C en 45°C~53°C, wordt de laadstroom verminderd.. Het laad- of ontladvermogen van het product is afhankelijk van de werkelijke temperatuur van het batterijpakket.
4. De batterij kan alleen worden ontladen en niet worden opgeladen in het temperatuurbereik van -20°C tot 0°C.
5. Bij een nominale stroom van 30 A wordt een draaddikte van 5.5-6.5 mm<sup>2</sup> voor kabels (inclusief aardingskabel) aanbevolen; bij een nominale stroom van 45 A wordt een draaddikte van 8.5-9.5 mm<sup>2</sup> voor kabels (inclusief aardingskabel) aanbevolen.

## 3.5.2 T-BAT-SYS-HV-S36

## ■ Configuratielijst

Nr.	Module	BMS	Batterij Module	Nominale Energie (kWh)	Be-drijfsspan-
1	T-BAT HS7.2	TBMS-MCS0800 × 1	TP-HS36 × 2	7.37	90-116
2	T-BAT HS10.8	TBMS-MCS0800 × 1	TP-HS36 × 3	11.06	135-174
3	T-BAT HS14.4	TBMS-MCS0800 × 1	TP-HS36 × 4	14.75	180-232
4	T-BAT HS18.0	TBMS-MCS0800 × 1	TP-HS36 × 5	18.43	225-290
5	T-BAT HS21.6	TBMS-MCS0800 × 1	TP-HS36 × 6	22.12	270-349
6	T-BAT HS25.2	TBMS-MCS0800 × 1	TP-HS36 × 7	25.80	315-406
7	T-BAT HS28.8	TBMS-MCS0800 × 1	TP-HS36 × 8	29.49	360-465
8	T-BAT HS32.4	TBMS-MCS0800 × 1	TP-HS36 × 9	33.18	405-522
9	T-BAT HS36.0	TBMS-MCS0800 × 1	TP-HS36 × 10	36.86	450-580
10	T-BAT HS39.6	TBMS-MCS0800 × 1	TP-HS36 × 11	40.55	495-636
11	T-BAT HS43.2	TBMS-MCS0800 × 1	TP-HS36 × 12	44.24	540-695
12	T-BAT HS46.8	TBMS-MCS0800 × 1	TP-HS36 × 13	47.92	585-750

## ■ Prestatie

Module	T-BAT HS7.2	T-BAT HS10.8	T-BAT HS14.4	T-BAT HS18.0	T-BAT HS21.6	T-BAT HS25.2
Nominale Spanning (V)	102.4	153.6	204.8	256	307.2	358.4
Bedrijfsspanningsbereik (V)	90-116	135-174	180-232	225-290	270-349	315-406
Nominale Capaciteit (Ah) <sup>1</sup>	72	72	72	72	72	72
Nominale Energie (kWh) <sup>1</sup>	7.37	11.06	14.75	18.43	22.12	25.80
Bruikbare Energie 90% DOD (kWh) <sup>2</sup>	6.6	10.0	13.3	16.6	19.9	23.2
Max. Laad/Ontlaadstroom (A) <sup>3</sup>	50	50	50	50	50	50
Nominaal Vermogen (kW) <sup>5</sup>	3.58	5.38	7.17	8.96	10.75	12.54
Max. Vermogen (kW)	5.12	7.68	10.24	12.80	15.36	17.92
Kortsluitstroom (A)	1850	1850	1850	1850	1850	1850
Batterij Rendement (0.2 C, 25°C)	95%					
Verwachte levensduur (25°C)	10 jaar					
Cyclusleven 90% DOD (25°C)	6000 cycli					
Laadtemperatuur	-30°C ~ 53°C (bij verwarmingsfunctie); 0°C ~ 53°C (bij uitschakeling verwarmingsfunctie) <sup>4</sup>					
Ontlaadtemperatuur	-30°C ~ 53°C (bij verwarmingsfunctie); -20°C ~ 53°C (bij uitschakeling verwarmingsfunctie) <sup>4</sup>					
Opslagtemperatuur	-20°C ~ 30°C (12 maanden) 30°C ~ 50°C (6 maanden)					
Beschermingsklasse	IP65					
Beschermingsklasse	I					

Vervolg op de volgende pagina

Module	T-BAT HS28.8	T-BAT HS32.4	T-BAT HS36.0	T-BAT HS39.6	T-BAT HS43.2	T-BAT HS46.8
Nominale Spanning (V)	409.6	460.8	512	563.2	614.4	665.6
Bedrijfsspanningsbereik (V)	360-465	450-522	450-580	495-636	540-695	585-750
Nominale Capaciteit (Ah) <sup>1</sup>	72	72	72	72	72	72
Nominale Energie (kWh) <sup>1</sup>	29.49	33.18	36.86	40.55	44.24	47.92
Bruikbare Energie 90% DOD (kWh) <sup>2</sup>	26.5	29.9	33.2	36.5	39.8	43.1
Max. Laad/Ontlaadstroom (A) <sup>3</sup>	50	50	50	50	50	50
Nominaal Vermogen (kW) <sup>5</sup>	14.34	16.13	17.92	19.71	21.50	23.30
Max. Vermogen (kW)	20.48	23.04	25.6	28.16	30.72	33.28
Kortsluitstroom (A)	1850	1850	1850	1850	1850	1850
Batterij Rendement (0.2 C, 25°C)	95%					
Verwachte levensduur (25°C)	10 jaar					
Cyclusleven 90% DOD (25°C)	6000 cycli					
Laadtemperatuur	-30°C ~ 53°C (bij verwarmingsfunctie); 0°C ~ 53°C (bij uitschakeling verwarmingsfunctie) <sup>4</sup>					
Ontlaadtemperatuur	-30°C ~ 53°C (bij verwarmingsfunctie); -20°C ~ 53°C (bij uitschakeling verwarmingsfunctie) <sup>4</sup>					
Opslagtemperatuur	-20°C ~ 30°C (12 maanden) 30°C ~ 50°C (6 maanden)					
Beschermingsklasse	IP65					
Beschermingsklasse	I					

\*Opmerking:

<sup>1</sup>. Testomstandigheden: 100% DOD, 0,2 C laden en ontladen @ +25°C.

<sup>2</sup>. 90% DOD; Het bruikbare energiesysteem kan variëren afhankelijk van de

<sup>3</sup>. verschillende instellingen van de omvormer.

Ontlading: In geval van een temperatuurbereik van de batterijcel van -20°C~10 °C en 45°C~53°C, wordt de ontlaadstroom verminderd; Opladen: In geval van een temperatuurbereik van de batterijcel van 0°C~25°C en 45°C~53°C, wordt de laadstroom verminderd.. Het laad- of ontladvermogen van het product is afhankelijk van de werkelijke temperatuur van het batterijpakket.

<sup>4</sup>. De batterij kan alleen worden ontladen en niet worden opgeladen in het temperatuurbereik van -20°C tot 0°C.

<sup>5</sup>. Bij een nominale stroom van 30 A wordt een draaddikte van 5.5-6.5mm<sup>2</sup> voor kabels (inclusief aardingskabel) aanbevolen; bij een nominale stroom van 45 A wordt een draaddikte van 8,5-9,5 mm<sup>2</sup> voor kabels (inclusief aardingskabel) aanbevolen .

## 4 Voorbereiding voor installatie

### 4.1 Vereisten

Bij het monteren van het systeem, vermijd contact van de batterijaansluitingen met enig metalen voorwerp of blote handen. Volgens de ontwerpprincipes zal T-BAT SYS-HV een veilige en betrouwbare energie leveren. Onjuiste bediening en schade aan apparatuur kunnen leiden tot oververhitting en elektrolytlekkage. Daarom moeten de bovengenoemde veiligheidsvoorschriften en waarschuwingsinformatie in dit deel strikt worden nageleefd. Als u vragen heeft, neem dan contact op met de klantenservice. Het hoofdstuk "2 Veiligheid" bevat niet de bepalingen van alle wetten en voorschriften op de plaats waar de gebruiker zich bevindt.

Voor installatie, zorg ervoor dat de installatieplaats voldoet aan de volgende voorwaarden:

- Het gebouw moet bestand zijn tegen aardbevingen;
- De locatie moet meer dan 1 kilometer van de zee verwijderd zijn om schade door zout water en vochtigheid te voorkomen;
- De vloer moet vlak zijn;
- Er mogen geen brandbare en explosieve goederen binnen een straal van minimaal 1 meter worden geplaatst;
- De omgeving moet schaduwrijk en koel zijn, weg van warmtebronnen en direct zonlicht;
- De temperatuur en vochtigheid moeten op een constant niveau blijven;
- De installatieplaats moet zo min mogelijk stof en vuil bevatten; en
- Er mogen geen corrosieve gassen aanwezig zijn, waaronder ammoniak en zuur dampen.



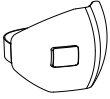
**LET OP!**

Als de omgevingstemperatuur buiten het bedrijfsbereik valt, zal de batterijstoppen met werken om zichzelf te beschermen. Het optimale temperatuurbereik voor gebruik is 15°C tot 30°C. Binnen het toegestane bereik moet het relatieve vochtigheidsbereik tussen 5% en 95% RV liggen. Frequente blootstelling aan extreme temperaturen kan de prestaties en levensduur van de batterij verslechteren.



## 4.2 Veiligheidsuitrusting

Installatie- en onderhoudspersoneel moet werken volgens de toepasselijke federale, staats- en lokale voorschriften, evenals de industriestandaarden met betrekking tot productinstallatie. Personeel moet veiligheidsuitrusting dragen zoals hieronder aangegeven om kortsluiting en persoonlijk letsel te voorkomen.



Anti-stofmasker



Veiligheidsschoenen



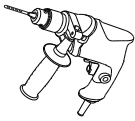
Veiligheidshandschoenen



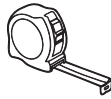
Veiligheidsbril

## 4.3 Installatiegereedschap

Om het T-BAT SYS-HV systeem te installeren, moeten de volgende installatiegereedschappen worden voorbereid.



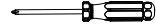
Boorhamer



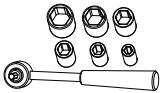
Meetlint



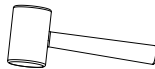
Markeerstift



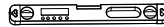
Kruiskopschroevendraaier



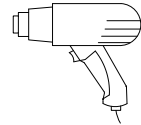
Doppenset (M4)



Rubberen hamer



Waterpas



Hetelucht pistool



Striptang

Krimptang voor  
RJ45

Ø6mm Krimpkous

## 4.4 Voorbereiding

### 4.4.1 Controleer op transportschade

Zorg ervoor dat de batterijen tijdens en na het transport intact zijn. Als er schade is, zoals scheuren, neem dan onmiddellijk contact op met uw dealer.

### 4.4.2 Uitpakken

Verwijder de plakband op de doos om de batterijverpakking te openen. Zorg ervoor dat de batterijmodules en relevante items compleet zijn. Controleer de paklijsten zorgvuldig volgens de gedetailleerde verpakkingsitems in sectie "4.4.3 Accessoires". Als er een accessoire ontbreekt, neem dan onmiddellijk contact op met ons bedrijf of uw distributeur.



**VOORZICHTIG!**

Volgens regionale voorschriften kunnen er meerdere personen nodig zijn om de apparatuur te verplaatsen.



**WAARSCHUWING!**

Volg strikt de installatiestappen. Ons bedrijf is niet verantwoordelijk voor enig letsel of verlies als gevolg van onjuiste montage en onjuist gebruik.

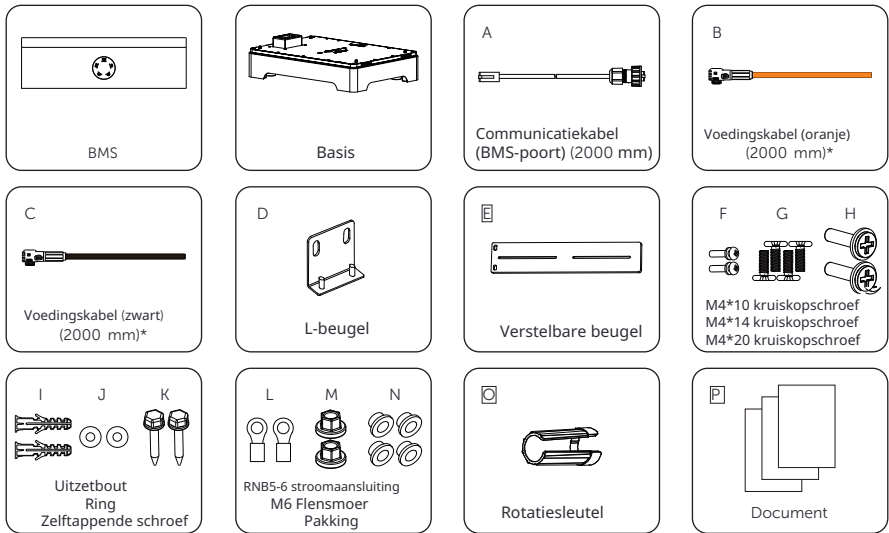


**LET OP!**

Bij de eerste installatie van de batterij mag de fabricagedatum van de batterijmodules niet langer dan 3 maanden zijn.

## 4.4.3 Accessoire

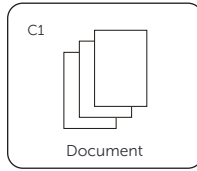
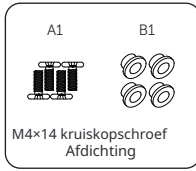
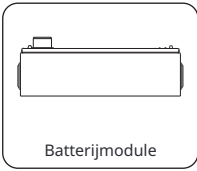
## BMS (TBMS-MCS0800)



Artikelnummer	Beschrijving	Aantal (Eenheid: st)
/	BMS (TBMS-MCS0800)	1
/	Basis	1
A	Communicatiekabel (BMS-poort) (2000 mm)	1
B	Voedingskabel (oranje) (2000 mm)*	1
C	Voedingskabel (zwart) (2000 mm)*	1
D	L-beugel	1
E	Verstelbare beugel	1
F	M4*10 kruiskopschroef	2
G	M4*14 kruiskopschroef	4
H	M4*20 kruiskopschroef	2
I	Uitzetbout	2
J	Ring	2
K	Zelftappende schroef	2
L	RNB5-6 stroomaansluiting	2
M	M6 Flensmoer	2
N	Pakking	4
O	Rotatiesleutel	1
P	Document	1

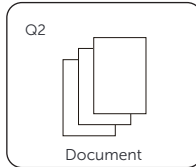
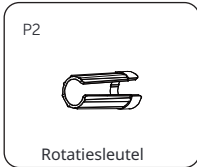
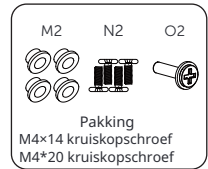
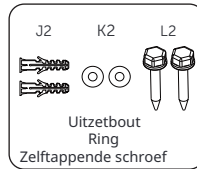
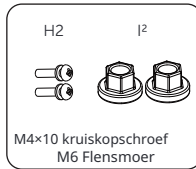
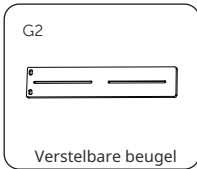
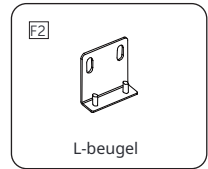
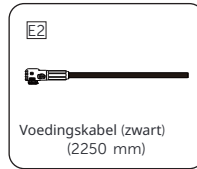
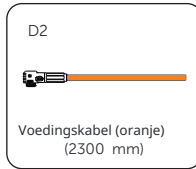
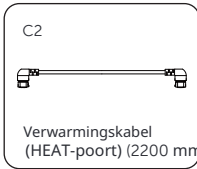
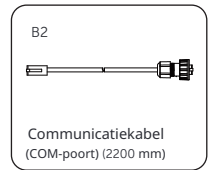
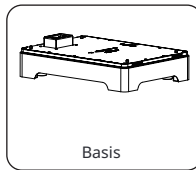
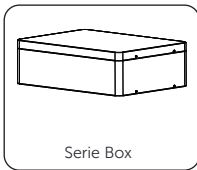
\*Opmerking: Het teken "\*" geeft aan dat de connector aan één uiteinde van de voedingskabels, die de BMS en omvormer verbinden, wordt geleverd met het accessoirepakket van de omvormer. En beide voedingskabels voldoen aan de eisen van B2ca.

Batterijmodule (TP-HS25/TP-HS36)



Artikelnummer	Beschrijving	Aantal (Eenheid: st)
/	Batterijmodule (TP-HS25 of TP-HS36)	1
A1	M4x14 kruiskopschroef	4
B1	Pakking	4
C1	Document	1

Serie Box



Artikelnummer	Beschrijving	Aantal (Eenheid: st)
/	Serie Box	1
/	Basis	1
A2	Aardingskabel (2200 mm)	1
B2	Communicatiekabel (COM-poort) (2200 mm)	1
C2	Verwarmingskabel (HEAT-poort) (2200 mm)	1
D2	Voedingskabel (oranje) (2300 mm)	1
E2	Stroomkabel (zwart) (2250 mm)	1
F2	L-beugel	1
G2	Verstelbare beugel	1
H2	M4×10 kruiskopschroef	2
I <sup>2</sup>	M6 Flensmoer	2
J2	Uitzetbout	2
K2	Ring	2
L2	Zelftappende schroef	2
M2	Pakking	4
N2	M4×14 kruiskopschroef	4
O2	M4*20 kruiskopschroef	4
P2	Rotatiesleutel	1
Q2	Document	1

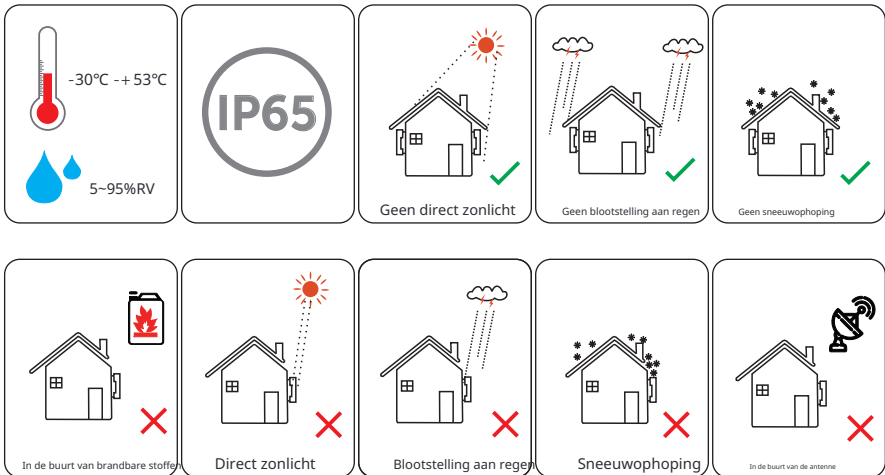
\*Opmerking:

- Als het batterijmoduleaantal meer dan 10 sets (inclusief BMS) bedraagt, moeten deze batterijmodules in twee torens worden geïnstalleerd en moet de "Series Box" worden geïnstalleerd om de twee torens in serie te verbinden.
- Als het aantal aangeschafte batterijmodules minder dan 9 sets (inclusief BMS) bedraagt, kunnen deze batterijmodules in één of twee torens worden geïnstalleerd. In geval van twee torens wordt aanbevolen om de "Series Box" te installeren.
- Daarnaast moeten klanten zelf de "Series Box" aanschaffen.

## 5 Installatie van apparatuur

### 5.1 Installatievereisten omgeving

- Zorg ervoor dat de apparatuur in een goed geventileerde omgeving wordt geïnstalleerd;
- Om brand als gevolg van hoge temperaturen te voorkomen, zorg ervoor dat de ventilatieopeningen of het warmteafvoersysteem niet geblokkeerd zijn wanneer de apparatuur in gebruik is;
- Stel de apparatuur niet bloot aan brandbaar of explosief gas of rook. Voer geen enkele handeling uit op de apparatuur in dergelijke omgevingen;
- Zorg ervoor dat het gebied volledig waterdicht is en de vloer vlak en waterpas is; en
- Zorg ervoor dat de temperatuur en vochtigheid op een constant niveau worden gehouden en dat er minimaal stof en vuil in het gebied aanwezig is.



## 5.2 Installatieprocedure

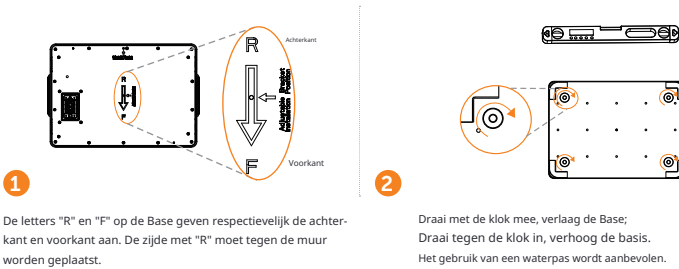
\*Opmerking:

1. Er kunnen maximaal 9 batterijmodules in één toren worden geïnstalleerd. Als de gebruikers van de batterijmodule meer dan 10 sets (inclusief BMS) hebben gekocht, moet er een Series Box worden geïnstalleerd om twee torens in serie te verbinden.
2. De draagkracht van de grond waarop het volledige batterijsysteem wordt geïnstalleerd, moet meer dan 500 kg/m<sup>2</sup> zijn.

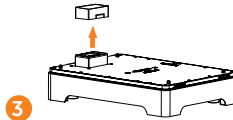
Installatiestappen zonder Series Box

Neem als voorbeeld de installatieprocedure voor vier batterijmodules.

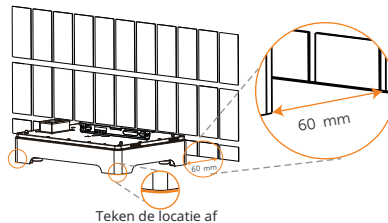
Stap 1. Haal de Base eruit en stel deze af.



Verwijder de stofkap

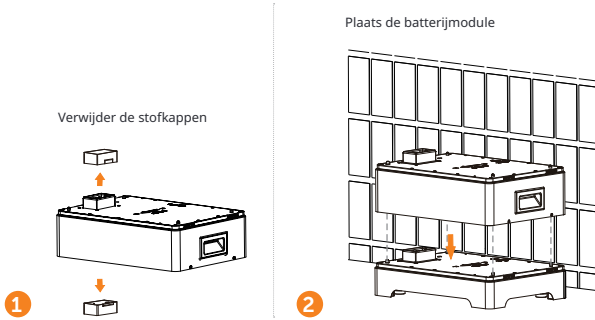


Stap 2. Zoek de basis en teken de locatie nauwkeurig af aan beide zijden met een marker. Het gebruik van een waterpas wordt aanbevolen.



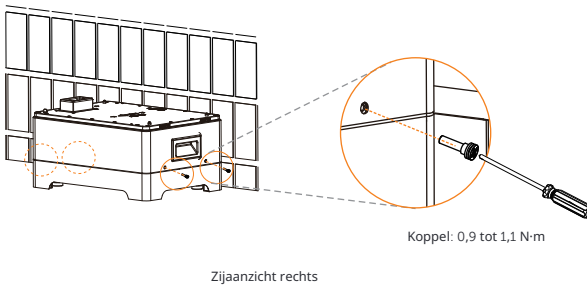
\*Opmerking: De afstand tussen de basis en de muur kan ongeveer 20-200 mm zijn, maar de aanbevolen afstand is 60 mm.

Stap 3. Plaats één batterijmodule op de basis.

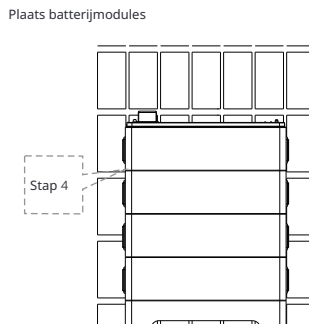


\*Opmerking: Als de basis verschuift na het plaatsen van de batterijmodule, verplaats deze dan naar de oorspronkelijke locatie volgens de eerder getekende markering.

Stap 4. Bevestig en draai de M4x14 kruiskopschroeven (onderdeel A1) (× 4 stuks) en de pakking (onderdeel B1) (× 4 stuks) aan beide zijden vast (koppel: 0,9 tot 1,1 N·m).

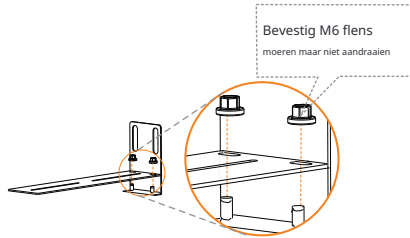


Stap 5. Herhaal de stappen 3 en 4 om de rest van de batterijmodules te installeren.

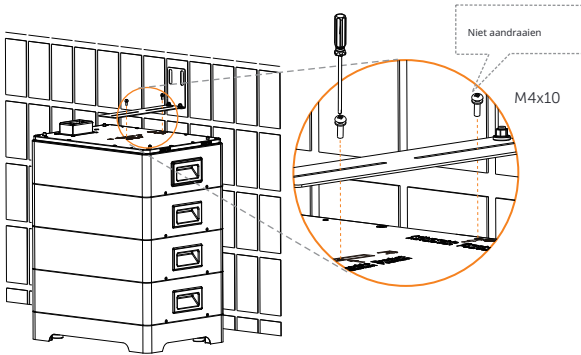




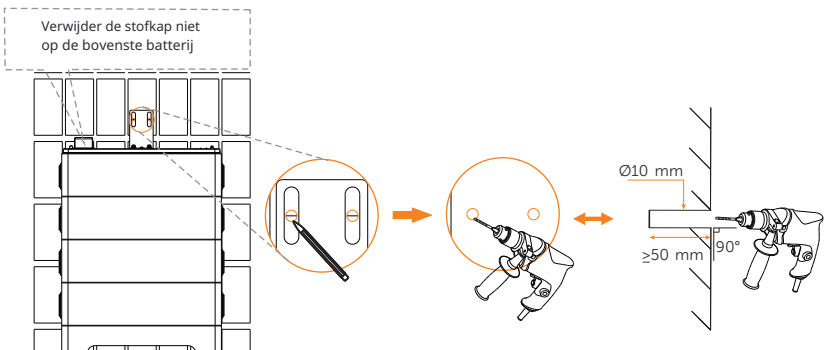
Stap 6. Verbind verstelbare beugel (onderdeel E) en L-beugel (onderdeel D) met M6 flensmoeren (onderdeel M) (× 2 stuks).



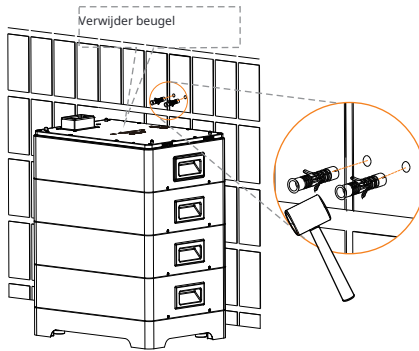
Stap 7. Bevestig de verstelbare beugel op de batterijmodule en de muur.  
Bevestig de verstelbare beugel op de batterijmodule met M4x10 kruiskopschroef (onderdeel F) (× 2 stuks), maar niet aandraaien.



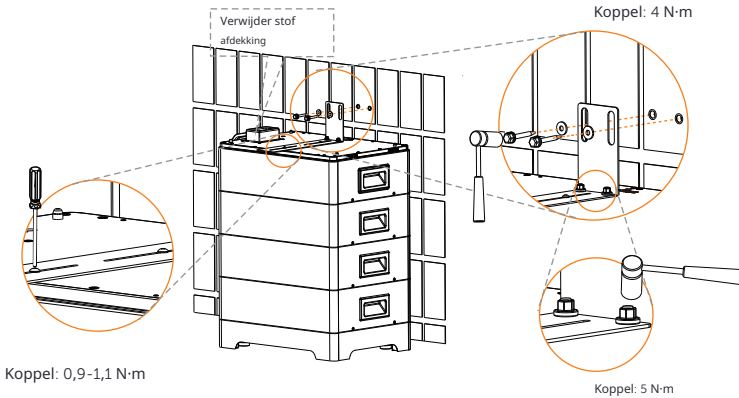
Verplaats de verstelbare beugel naar de muur;  
Cirkel langs de binnenste ring van gaten;  
Verwijder de verstelbare beugel en boor de twee gaten (minimaal 50 mm) met een boor (Ø 10 mm).



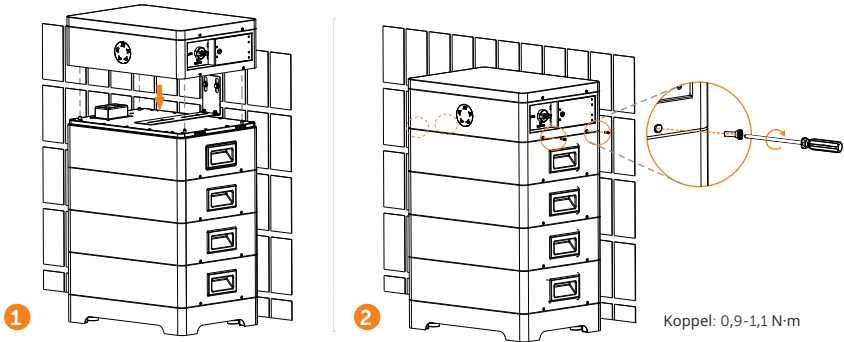
Verwijder de verstelbare beugel;  
Steek de expansiebout (onderdeel I) in (× 2 stuks)



Bevestig de verstelbare beugel aan de muur met zelftappende schroef (onderdeel K) (× 2 stuks) en ring (onderdeel J) (× 2 stuks), en draai ze vast (Koppel: 4 N·m); Bevestig de verstelbare beugel op het batterij-module met M4x10 kruiskopschroef (× 2 stuks), en draai ze vast (Koppel: 0,9 tot 1,1 N·m); Draai de M6 flensmoer (× 2 stuks) vast (raadpleeg stap 6)(Koppel: 5 N·m).



Stap 8. Plaats BMS en draai M4x14 kruiskopschroef (onderdeel G) (× 4 stuks) en afdichting (onderdeel N) (× 4 stuks) aan beide zijden vast (Koppel: 0,9 tot 1,1 N·m)

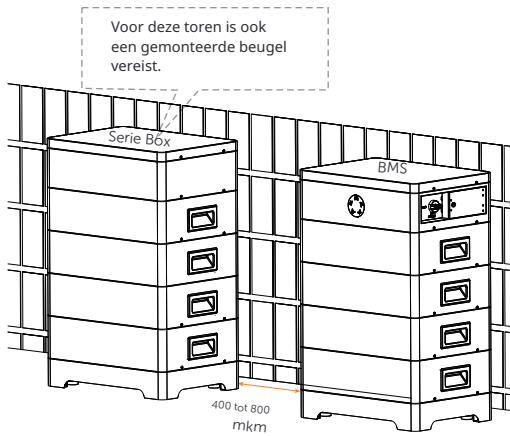


\*Opmerking: Wat betreft de afdekplaat aan beide zijden van de BMS, moeten ze worden geïnstalleerd nadat de bedrading is voltooid.

## Installatiestappen met Series Box

In geval van meer dan 10 sets batterijmodule (inclusief 10), is een Series Box nodig om twee torens in serie te verbinden, en een accessoireskit voor Series Box wordt niet gratis geleverd.

De installatieprocedure voor deze twee torens is hetzelfde als die voor één toren. Raadpleeg voor details Stap 1 tot 8.



\*Opmerking:

1. De regel voor de volgorde van batterijmodules in het hele systeem is als volgt:  
In het geval van één toren wordt de batterijmodule die het dichtst bij de BMS ligt, genummerd als de eerste batterijmodule, gevolgd door de tweede batterijmodule, de derde batterijmodule, volgens het top-down principe. Als er nog een toren bestaat, kan de batterijmodule die het dichtst bij de 'Series Box' ligt, worden doorgedaan met nummers op basis van de toren met de BMS.
2. Wat betreft de afdekplaten aan beide zijden van de BMS en de linkerzijde van de Series Box, moeten deze worden geïnstalleerd nadat de bedrading is voltooid.

## 6 Bedrading

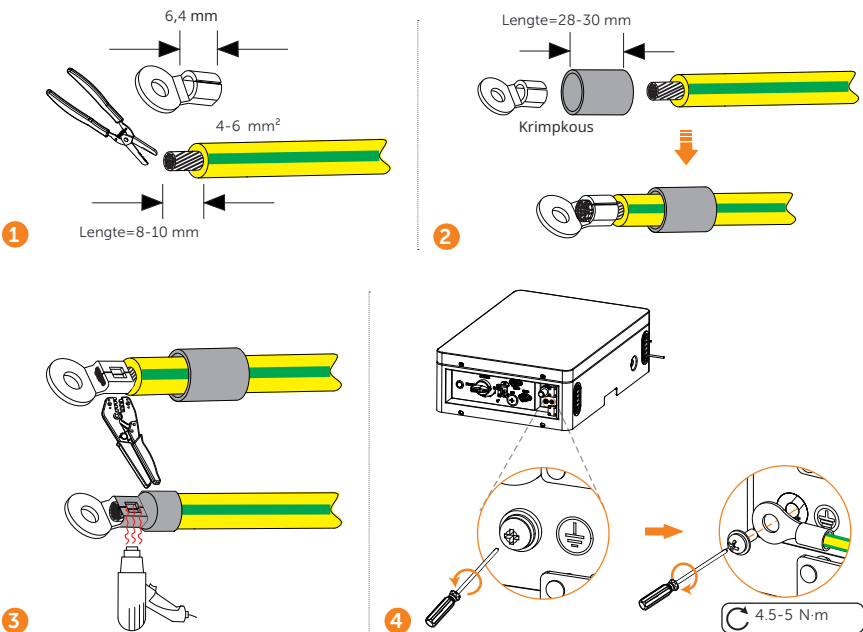
De huidige aansluiting van de terminal en de communicatiekabel, die de BMS en de omvormer verbindt, moet worden gemaakt voordat de bedrading wordt uitgevoerd.

### 6.1 Aansluiting van stroomterminal

De stappen voor het maken van de huidige aansluiting van de terminal worden als volgt weergegeven: Stap 1. Strip de kabelmantel ongeveer 8 tot 10 mm vanaf het einde; Stap 2. Snijd de krimpkous af op ongeveer 28 tot 30 mm lang, schuif deze voorzichtig over het uiteinde van de kabel en schuif vervolgens de draden helemaal in de RNB5-6 stroomterminal (onderdeel L);

Stap 3. Krimp de terminal en verwarm de krimpkous nadat deze het uiteinde van de terminal omhult;

Stap 4. Sluit de geassembleerde aardingskabel aan op de BMS en draai vervolgens de schroef aan (Koppel: 4,5-5 N·m).



\*Opmerking: De aardingskabel moet door de gebruikers zelf worden voorbereid.

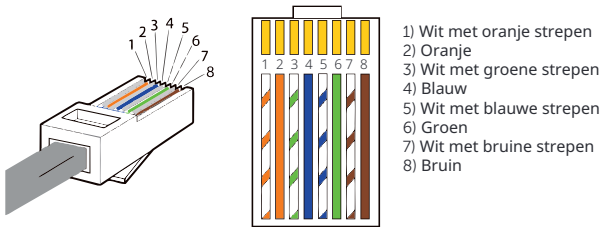
## 6.2 Communicatieverbinding (aansluiten op omvormer)

Om een normale werking van BMS en omvormer te garanderen, is de BMS-communicatiekabel die wordt geleverd met de BMS-accessoireset vereist om de RJ45-connector aan te sluiten.

De specifieke definitie van de communicatiekabel wordt als volgt weergegeven:

PIN	1	2	3	4	5	6	7	8
BMS	/	GND	GND	BMS_H	BMS_L	12V	A1	B1

De draadvolgorde van één terminal die is aangesloten op de omvormer is hetzelfde als de draadvolgorde van de andere terminal die is aangesloten op de BMS. De draadvolgorde wordt als volgt weergegeven:

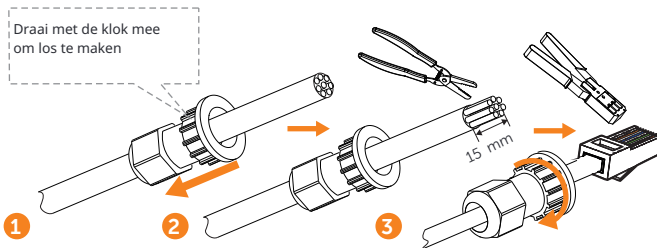


De stappen voor het maken van een RJ45-connector naar BMS-communicatiekabel (Deel A) worden als volgt weergegeven:

Stap 1. Strip de kabelmantel ongeveer 15 mm vanaf het einde;

Stap 2. Steek de draden voorzichtig helemaal in de RJ45-connector, zorg ervoor dat elke draad door de juiste geleiders in de connector gaat;

Stap 3. Duw de RJ45 in de krimptang en knijp de tang helemaal dicht.



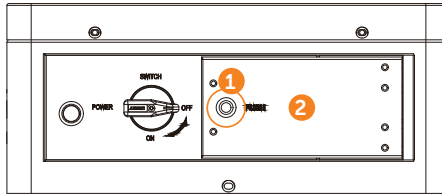
\*Opmerking: De BMS-communicatiekabel moet een afschermingslaag hebben.

## 6.3 Kabelverbinding

Voordat u bedrading maakt, dient u:

Stap 1. Verwijder de schroeven van beide covers van de BMS,

Stap 2. Druk op de cover;



\*Opmerking: Verwijder de siliconen sleeves van de poorten van de BMS en de Series Box (indien aanwezig).

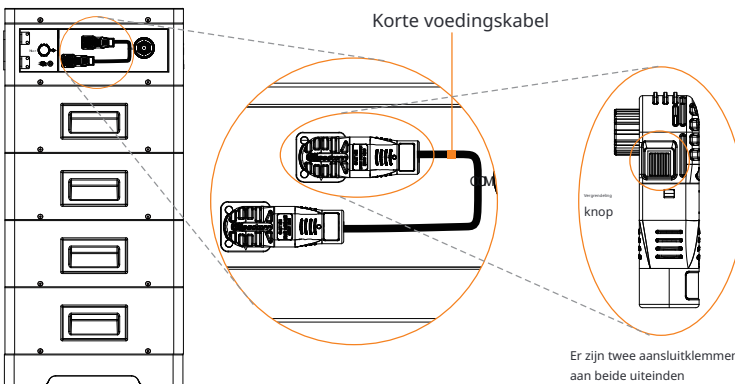
### 6.3.1 Bedrading zonder Series Box

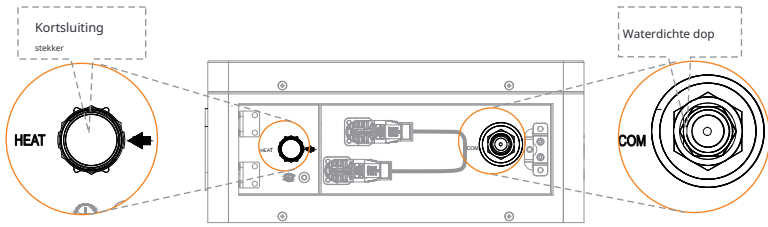
\*Opmerking: Verwijder de labels die aan beide afdekplaten zijn bevestigd voordat u de bedrading uitvoert.

Linkerkant van BMS



Korte voedingskabel: Verbind "B+" en "B-"





\*Opmerking: In geval van één toren moet er een waterdichte dop op de niet-aangesloten "COM"-poort worden geplaatst, evenals een kortsluitstekker op de niet-aangesloten "HEAT"-poort.

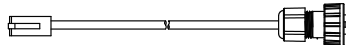
Rechterkant van BMS (BMS naar omvormer)



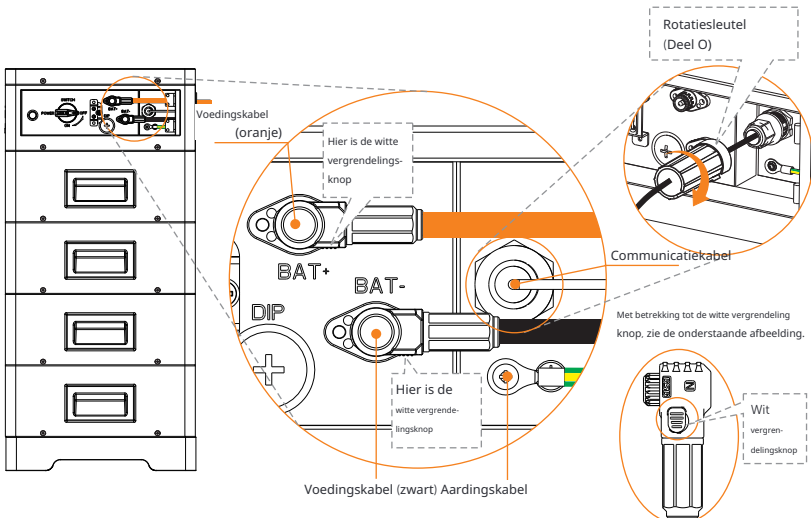
Voedingskabel (zwart) (Deel C): Verbind "BAT-" van BMS met "BAT-" van omvormer



Voedingskabel (oranje) (Deel B): Verbind "BAT+" van BMS met "BAT+" van omvormer



Communicatiekabel (Deel A): Verbind "BMS"-poort van BMS met "BMS"-poort van omvormer



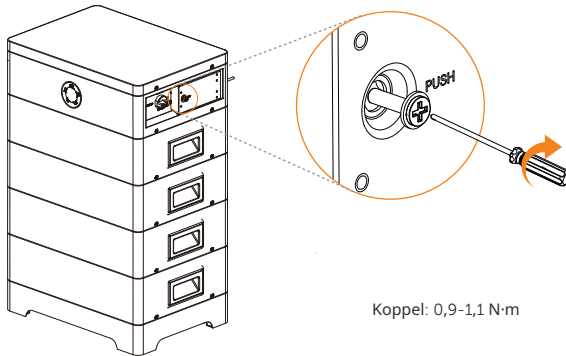


\*Opmerking:

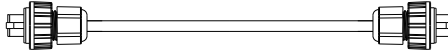
1. Druk de witte vergrendelingsknop in en houd deze ingedrukt terwijl u de voedingskabel loskoppelt, anders kan deze niet worden uitgetrokken.
2. Gebruik de rotatiesleutel om de communicatiekabel vast te draaien en verwijder deze nadat deze is vastgedraaid.

#### Installatie van afdekplaat

Na het afwerken van de bedrading moeten er twee afdekplaten aan beide zijden van de BMS worden bevestigd met een M4\*20 kruiskopschroef (Deel H) (× 2 stuks) (Koppel: 0,9 tot 1,1 N·m).



### 6.3.2 Bedrading met seriebox



Communicatiekabel (Deel B2): Er zijn twee aansluitingen aan beide uiteinden; één verbindt met de "COM" poort van de BMS en de andere verbindt met de "COM" poort van de Series Box.



Verwarming kabel (Deel C2): Er zijn twee aansluitingen aan beide uiteinden; één verbindt met de "HEAT" poort van de BMS, en de andere verbindt met de "HEAT" poort van de Series Box.



Voedingskabel (zwart) (Deel E2): Er zijn twee aansluitingen met dezelfde functie aan beide uiteinden; één verbindt met "BAT-" van de BMS, en de andere verbindt met "BAT-" van de Series Box.



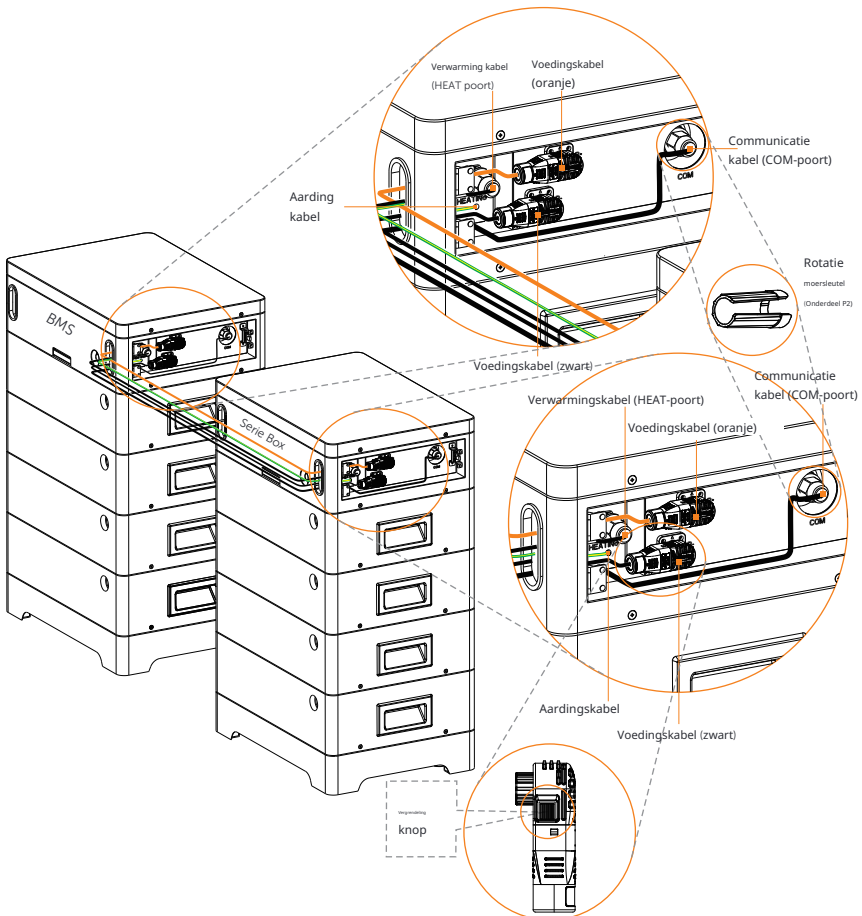
Voedingskabel (oranje) (Deel D2): Er zijn twee aansluitingen met dezelfde functie aan beide uiteinden; één verbindt met "BAT+" van de BMS, en de andere verbindt met "BAT+" van de Series Box.



Aardingskabel (Deel A2): Er zijn twee aansluitingen aan beide uiteinden; één verbindt met een aardingspoort van de BMS, en de andere verbindt met de aardingspoort van de Series Box.

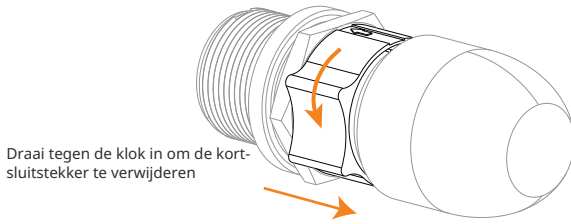
## Bekabeling tussen BMS en Series Box

\*Opmerking: Verwijder de labels die aan beide afdekplaten zijn bevestigd voordat u de bedrading uitvoert

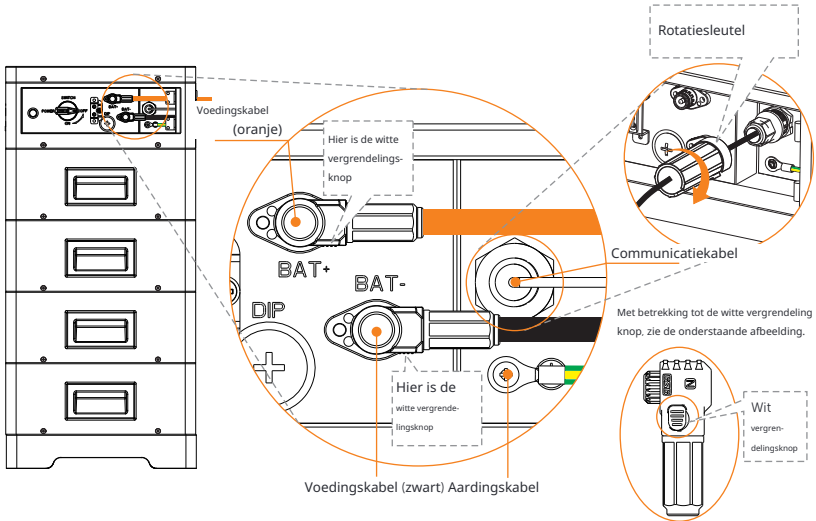


\*Opmerking: Het wordt aanbevolen om een flexibele buis met een binnendiameter van meer dan 45 mm te gebruiken om de kabelisolatie op zijn plaats te houden en mogelijke schade te voorkomen.

Voordat u bedrading uitvoert, moet de kortsluitstekker op de HEAT-poort worden verwijderd. En nadat de bedrading is voltooid, zorg ervoor dat de verwarmingskabel vergrendeld is.



## Rechterkant van BMS



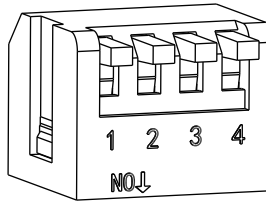
## \*Opmerking:

1. Druk op de witte vergrendelknop terwijl u de stroomkabel loskoppelt, of het kan er niet uitgetrokken worden.
2. Gebruik de draaisleutel om de communicatiekabel aan te draaien en verwijder deze nadat deze is aangedraaid.
3. Na het afwerken van de bedrading, steek en draai de M4-schroeven correct vast om de afdekplaat op zowel de BMS als de Series Box te bevestigen volgens de "Installatie van Afdekplaat Plaat" .

## 7 Inbedrijfstelling

### 7.1 DIP-schakelaar

De BMS is uitgerust met een DIP-schakelaar. Zie onderstaande afbeelding.



Beschrijving	
DIP-schakelaar 1	Een gereserveerde functie
DIP-schakelaar 2	Een gereserveerde functie
DIP-schakelaar 3	Een gereserveerde functie
DIP-schakelaar 4	Terminalweerstand *Opmerking: <ul style="list-style-type: none"> <li>■ De DIP-schakelaar 4 moet omlaag worden gezet (de schakeling openen) bij het aansluiten van de BMS op de omvormer;</li> <li>■ Bij parallele aansluiting moet alleen de DIP-schakelaar 4 op de laatste BMS omlaag worden gezet (de schakeling openen) en de DIP-schakelaar 4 op de overige BMS'en moet omhoog worden gezet (de schakeling sluiten).</li> </ul>

De DIP-schakelaar 4 is ingesteld op de fabrieksinstellingen.

\*Opmerking: Om de DIP-schakelaar aan te passen, moeten gebruikers zelf een kleine platte schroevendraaier voorbereiden.

## 7.2 Start- en uitschakelprocedure

De BMS is voorzien van twee soorten schakelaars, ontgrendelbare of vergrendelbare versie. Gebruikers kunnen het kopen op basis van hun locatie.

### 7.2.1 Schakelaar niet vergrendelbaar

De ontgrendelbare schakelaar (hieronder weergegeven) stelt een gebruiker in staat om tussen twee toestanden te draaien, zoals AAN of UIT. De schakelaar staat standaard UIT. De schakelaar wordt hieronder weergegeven in zowel de AAN- als UIT-toestanden.

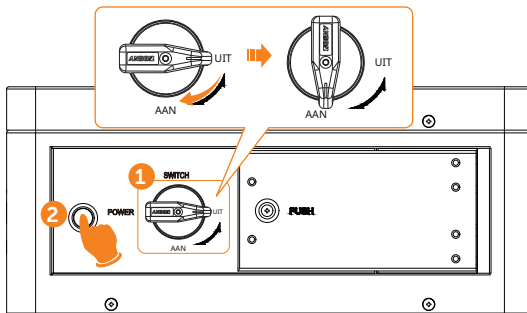


Voor ingebruikname controleert u of de geïnstalleerde batterijmodules hetzelfde model zijn en dat alle aardingskabels, voedingskabels, communicatiekabels en verwarmingskabel zijn aangesloten.

Zet de stroom aan

Stap 1. Draai de SCHAKELAAR naar AAN;

Stap 2. Druk op de AAN/UIT-knop gedurende meer dan 0,5 seconden om het systeem te starten. Zie onderstaande afbeelding.



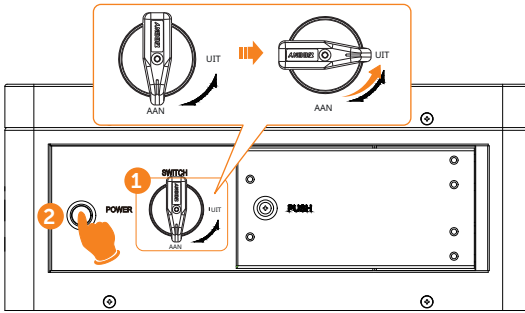
\*Opmerking:

- Vaak op de AAN/UIT-knop drukken kan een systeemfout veroorzaken.
- Als het systeem niet start na het indrukken van de AAN/UIT-knop, probeer het dan opnieuw na minstens 10 seconden.

Uitschakelen

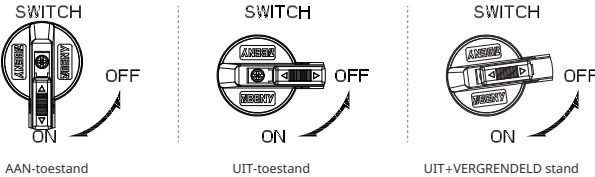
Stap 1. Draai de SCHAKELAAR naar de UIT-stand;

Stap 2. Druk de AAN/UIT-knop 1 seconde in om het systeem uit te schakelen. Zie onderstaande afbeelding.



7.2.2 Schakelaar vergrendelbaar

De vergrendelbare schakelaar (hieronder weergegeven) stelt een gebruiker in staat om tussen drie standen te draaien, zoals AAN, UIT of UIT+VERGRENDELD. De schakelaar staat standaard op UIT. De schakelaar wordt hieronder weergegeven in de AAN, UIT en UIT+VERGRENDELD standen.



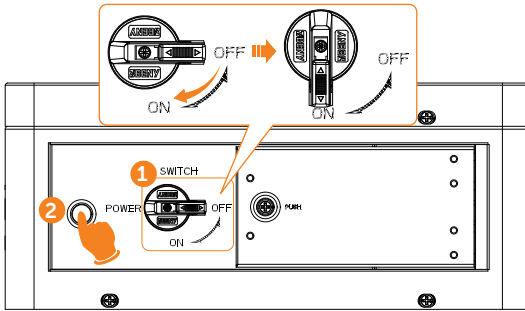
Voor ingebruikname controleert u of de geïnstalleerde batterijmodules hetzelfde model zijn en dat alle aardingskabels, voedingskabels, communicatiekabels en verwarmingskabel zijn aangesloten.



Zet de stroom aan

Stap 1. Draai de SCHAKELAAR naar AAN;

Stap 2. Druk de AAN/UIT-knop langer dan 0,5 seconden in om het systeem te starten. Zie onderstaande afbeelding.



\*Opmerking:

- Vaak op de AAN/UIT-knop drukken kan een systeemfout veroorzaken.
- Als het systeem niet start na het indrukken van de AAN/UIT-knop, probeer het dan opnieuw na minstens 10 seconden.

Uitschakelen

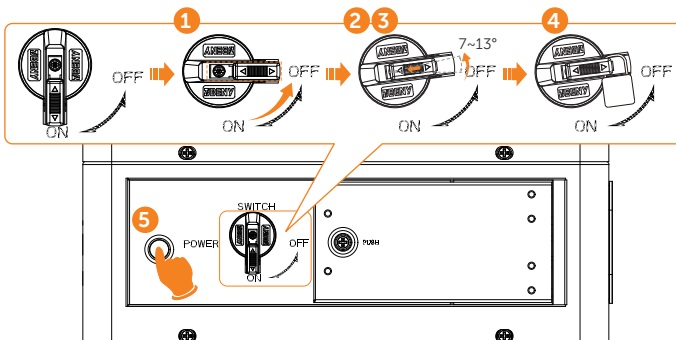
Stap 1. Draai de SCHAKELAAR naar de UIT-stand;

Stap 2. Draai de SCHAKELAAR tegen de klok in met 7 tot 13 graden;

Stap 3. Duw het slot omhoog;

Stap 4. Bevestig de SCHAKELAAR met een slot;

Stap 5. Druk de AAN/UIT-knop 1 seconde in om het systeem uit te schakelen.  
Zie onderstaande afbeelding.

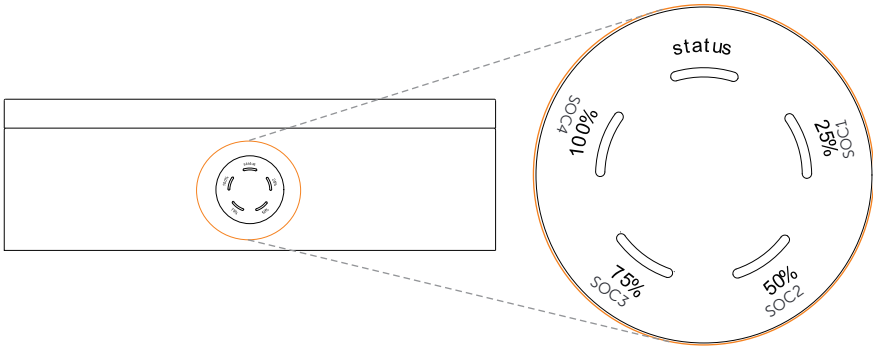


\*Opmerking:

- Bereid alvast een slot voor.

## 7.3 Statusindicatoren

De stroomindicatoren tonen het huidige batterijpercentage. Er zijn vijf indicatoren op de BMS, één statuslampje en vier SOC-stroomindicatoren. Zie onderstaande afbeelding:



Voor gedetailleerde informatie over de indicatoren, zie de onderstaande tabel:

Status	Beschrijving
Opstarten	Na het indrukken van de POWER-knop om het systeem te starten, knippert het statuslampje geel gedurende 0,1 seconde en gaat gedurende 0,1 seconde uit, en alle SOC-voedingsindicatoren zijn uit.
Afsluiten	Na het indrukken en vasthouden van de POWER-knop gedurende meer dan 1 seconde, gaat het statuslampje continu groen branden en knipperen de SOC-voedingsindicatoren blauw in volgorde met de klok mee. Vervolgens gaan alle lampjes uit binnen 2,4 seconden na het loslaten van de knop.
Stand-by	Het statuslampje knippert groen gedurende 1 seconde en gaat gedurende 4 seconden uit. De SOC-voedingsindicatoren zijn uit.
Opladen	Het statuslampje gaat continu groen branden en de toestand van de SOC-voedingsindicatoren hangt af van de werkelijke situatie. Voor details, raadpleeg de volgende "Tabel 1 Indicatorinformatie tijdens het opladen".
Ontladen	Het statuslampje brandt continu groen en de toestand van de SOC-voedingsindicatoren hangt af van de werkelijke situatie. Raadpleeg voor meer informatie de volgende 'Tabel 2 Indicatorinformatie tijdens ontleding'.
Fout	Bij een storing blijft het statuslampje 10 minuten continu rood branden, waarna het rood licht 1 seconde knippert en vervolgens 4 seconden uitgaat.
Waarschuwing	Bij een waarschuwing knippert het statuslampje 1 seconde geel en gaat vervolgens 4 seconden uit.
Zwarte start	Raadpleeg het gedeelte 'Zwarte start' voor meer informatie.

Tabel 1: Indicatorinformatie tijdens het opladen

SOC-waarde	Statuslampje	SOC1	SOC2	SOC3	SOC4
$0\% \leq \text{SOC} < 25\%$	Groen	Knipperen	Uit	Uit	Uit
$\text{SOC} < 50\%$	Groen	Aan	Knipperen	Uit	Uit
$\text{SOC} < 75\%$	Groen	Aan	Aan	Knipperen	Uit
$\text{SOC} < 100\%$	Groen	Aan	Aan	Aan	Knipperen
$\text{SOC} \geq 100\%$	Groen	Aan	Aan	Aan	Aan

Tabel 2: Indicatorinformatie tijdens ontlading

SOC-waarde	Statuslampje	SOC1	SOC2	SOC3	SOC4
$\text{SOC} \geq 75\%$	Groen	Knipperen	Knipperen	Knipperen	Knipperen
$\text{SOC} \geq 50\%$	Groen	Knipperen	Knipperen	Knipperen	Uit
$\text{SOC} \geq 25\%$	Groen	Knipperen	Knipperen	Uit	Uit
$\text{SOC} \geq 0\%$	Groen	Knipperen	Uit	Uit	Uit

In geval van indrukken en vasthouden van de POWER-knop, zijn er twee omstandigheden als volgt:

1. Houd de POWER-knop langer dan 5 seconden maar niet minder dan 20 seconden ingedrukt, het systeem zal de opstartmodus van de omvormer ingaan.
2. Houd de POWER-knop langer dan 20 seconden ingedrukt, het systeem zal de Black Start ingaan. Black

### Start

De apparatuur kan Black Start-capaciteit bieden, wat betekent dat onze energieopslagomvormer en batterij kunnen blijven werken, zelfs als het elektriciteitsnet en het fotovoltaïsche paneel buiten dienst zijn. De opstartprocedure voor Black Start is als volgt:

- In geval van indrukken en vasthouden van de POWER-knop gedurende minder dan 20 seconden, zal het statuslampje groen licht knipperen gedurende 1 seconde en vervolgens 4 seconden uitgaan, met een periode van 5 seconden.
- Na het indrukken en vasthouden van de POWER-knop gedurende meer dan 20 seconden (inclusief 20 seconden), gaat het statuslampje continu groen branden en knipperen de SOC-voedingsindicatoren als volgt:
  - Ten eerste gaat de indicator SOC3 groen branden en de rest van de indicatoren is uit;
  - Ten tweede gaan de indicatoren SOC2 en SOC4 groen branden en de rest van de indicatoren is uit;
  - Ten derde gaat de indicator SOC1 groen branden en de rest van de indicatoren is uit;
  - Tot slot zijn alle voedingsindicatoren uit.

De POWER-knop kan op elk moment tijdens het proces worden losgelaten.

De voedingsindicatoren zullen veranderen afhankelijk van de werkelijke situatie, met details als volgt:

Fout	SOC1	SOC2	SOC3	SOC4
Groot drukverschil	Knipperen	Uit	Uit	Uit
Spanningsfout (onderspanning en overspanning van eenheid, overspanning en onderspanning van totale spanning)	Uit	Knipperen	Uit	Uit
Temperatuurfout (hoge temperatuur, lage temperatuur)	Knipperen	Knipperen	Uit	Uit
Stroomfout (overladen, ontladen met te hoge stroom)	Uit	Uit	Knipperen	Uit
Hardwarefout (MCU-fout, externe kortsluitingsfout, AFE-fout, spanningsmonsterings-verbindingfout, temperatuurmonsterings- of stroomsensorstandaardfout)	Knipperen	Uit	Knipperen	Uit
Relaisfout	Uit	Knipperen	Knipperen	Uit
Isolatiefout	Knipperen	Knipperen	Knipperen	Uit
Zelftestfout	Uit	Uit	Uit	Knipperen
Communicatieverlies van omvormer	Knipperen	Uit	Uit	Knipperen
Communicatieverlies van batterijmodule	Uit	Knipperen	Uit	Knipperen

## 8 Problemen oplossen

Controleer de indicatoren (zie "7.3 Statusindicatoren") om de status van T-BAT SYS-HV te bepalen.

In geval van de volgende omstandigheden, zoals overschrijding van de spanning of temperatuur, wordt een waarschuwingstoestand geactiveerd.

Het BMS van het T-BAT-systeem rapporteert periodiek zijn bedrijfstoestand aan de omvormer.

Als de T-BAT SYS-HV de specifieke limiet overschrijdt, komt deze in een waarschuwingstoestand. En als de waarschuwing wordt gemeld, stopt de omvormer onmiddellijk met werken.

Gebruik de monitoringssoftware op de omvormer om de oorzaak van de waarschuwing te controleren.

De mogelijke foutinformatie wordt als volgt weergegeven:

Fout	Beschrijving	Diagnose & Oplossing
BMS_External_Err	Externe fout van BMS	Kan geen communicatie tot stand brengen met omvormer: <ul style="list-style-type: none"> <li>■ Herstart BMS;</li> <li>■ Neem contact op met de after-sales medewerkers van het bedrijf.</li> </ul>
BMS_Interne_Err	Interne fout van BMS	Kan geen communicatie tot stand brengen met omvormer: <ul style="list-style-type: none"> <li>■ Herstart BMS;</li> <li>■ Controleer of de verbinding tussen de batterijen normaal is;</li> <li>■ Neem contact op met de after-sales medewerkers van het bedrijf.</li> </ul>
BMS_OverVoltage	BMS overspanning	Overspanning van enkele batterij. <ul style="list-style-type: none"> <li>■ Neem contact op met de after-sales medewerkers van het bedrijf.</li> </ul>
BMS_LowerVolatge	BMS onderspanning	Onderspanning van enkele batterij. <ul style="list-style-type: none"> <li>■ Batterij wordt gedwongen op te laden via omvormer;</li> <li>■ Neem contact op met de after-sales medewerkers van het bedrijf.</li> </ul>
BMS_ChargeeOverCurrent	Overstroom laden van BMS	Overstroom laden van BMS. <ul style="list-style-type: none"> <li>■ Herstart BMS;</li> <li>■ Neem contact op met de after-sales medewerkers van het bedrijf.</li> </ul>
BMS_OntlaadOverstroom	Ontlaad overstroom van BMS	Ontlaad overstroom van BMS. <ul style="list-style-type: none"> <li>■ Herstart BMS;</li> <li>■ Neem contact op met de after-sales medewerkers van het bedrijf.</li> </ul>
BMS_TemHoog	Hoge temperatuur van BMS	De temperatuur van BMS is te hoog. <ul style="list-style-type: none"> <li>■ Laat BMS afkoelen tot normale temperatuur en start opnieuw;</li> <li>■ Neem contact op met de after-sales medewerkers van het bedrijf.</li> </ul>

BMS_TemLaag	Lage temperatuur van BMS	De temperatuur van BMS is te laag. Warm BMS op en start opnieuw; Neem contact op met de after-sales medewerkers van het bedrijf.
BMS_CelOnevenwicht	Cel onevenwicht van BMS	Onregelmatigheid van batterij. <ul style="list-style-type: none"> <li>■ Herstart BMS;</li> <li>■ Neem contact op met de after-sales medewerkers van het bedrijf.</li> </ul>
BMS_Hardware_Bescherming	Hardware bescherming van BMS	Hardware bescherming van BMS. <ul style="list-style-type: none"> <li>■ Herstart BMS;</li> <li>■ Neem contact op met de after-sales medewerkers van het bedrijf.</li> </ul>
BMS_Circuit_Fout	Circuitfout	Circuitfout van BMS. <ul style="list-style-type: none"> <li>■ Herstart BMS;</li> <li>■ Neem contact op met de after-sales medewerkers van het bedrijf.</li> </ul>
BMS_Isolatiefout	Isolatiefout	Isolatiefout van BMS. <ul style="list-style-type: none"> <li>■ Herstart BMS;</li> <li>■ Neem contact op met de after-sales medewerkers van het bedrijf.</li> </ul>
BMS_Voltsensorfout	Spanningssensor fout	Spanningsmonsterfout van BMS. <ul style="list-style-type: none"> <li>■ Herstart BMS;</li> <li>■ Neem contact op met de after-sales medewerkers van het bedrijf.</li> </ul>
BMS_Tempsensorfout	Temperatuursensorfout	Temperatuurmonsterfout van BMS. <ul style="list-style-type: none"> <li>■ Herstart BMS;</li> <li>■ Neem contact op met de after-sales medewerkers van het bedrijf.</li> </ul>
BMS_Tempsensorfout	Stroomsensorfout	Stroommonsterfout van BMS. <ul style="list-style-type: none"> <li>■ Herstart BMS;</li> <li>■ Neem contact op met de after-sales medewerkers van het bedrijf.</li> </ul>
BMS_Relaisfout	Relaisfout	Relaiscontacthechtingsfout van BMS. Herstart BMS;
BMS_Type_Onjuist	BMS-type komt niet overeen	Verschillend type BMS. <ul style="list-style-type: none"> <li>■ Herstart BMS;</li> <li>■ Neem contact op met de after-sales medewerkers van het bedrijf.</li> </ul>
BMS_Versie_Onjuist	BMS-versie komt niet overeen	Verschillend type BMS. <ul style="list-style-type: none"> <li>■ Herstart BMS;</li> <li>■ Neem contact op met de after-sales medewerkers van het bedrijf.</li> </ul>
BMS_Fabrikant_Onverenigbaar	BMS fabrikant onverenigbaarheidsfout	Verschillend type BMS. <ul style="list-style-type: none"> <li>■ Herstart BMS;</li> <li>■ Neem contact op met de after-sales medewerkers van het bedrijf.</li> </ul>

BMS_SW&HW_Onverenigbaar	Software- en hardware-onverenigbaarheidsfout van BMS	Verschillend type BMS. <ul style="list-style-type: none"> <li>Herstart BMS;</li> <li>Neem contact op met de after-sales medewerkers van het bedrijf.</li> </ul>
BMS_M&S_Onverenigbaar	BMS en batterij module onverenigbaarheidsfout	Verschillend type BMS. <ul style="list-style-type: none"> <li>Herstart BMS;</li> <li>Neem contact op met de after-sales medewerkers van het bedrijf.</li> </ul>
BMS_CR_Reageert_Niet	Laadverzoek reageert niet	Omvormer reageert niet op het laadverzoek. <ul style="list-style-type: none"> <li>Herstart BMS of omvormer;</li> <li>Neem contact op met de after-sales medewerkers van het bedrijf.</li> </ul>
S_Software_Beschermen	Software bescherming van batterijmodule	Softwarebescherming van batterijmodule. <ul style="list-style-type: none"> <li>Herstart BMS;</li> <li>Neem contact op met de after-sales medewerkers van het bedrijf.</li> </ul>
BMS_536_Fout	536 fout van BMS	BMS-spanningsmonsteringsfout. <ul style="list-style-type: none"> <li>Herstart BMS;</li> <li>Neem contact op met de after-sales medewerkers van het bedrijf.</li> </ul>
BMS_Zelfcontrole_Fout	Zelftestfout van BMS	Zelftestfout van BMS. <ul style="list-style-type: none"> <li>Herstart BMS;</li> <li>Neem contact op met de after-sales medewerkers van het bedrijf.</li> </ul>
BMS_Tempdiff_Fout	Temperatuur verschillende fout	BMS-temperatuur varieert sterk. <ul style="list-style-type: none"> <li>Herstart BMS;</li> <li>Neem contact op met de after-sales medewerkers van het bedrijf.</li> </ul>
BMS_Breuk	Verbindings fout van BMS	BMS-monsterfout. <ul style="list-style-type: none"> <li>Herstart BMS;</li> <li>Neem contact op met de after-sales medewerkers van het bedrijf.</li> </ul>
BMS_Flash_Fout	Flashfout van BMS	Geheugenchipfout. <ul style="list-style-type: none"> <li>Herstart BMS;</li> <li>Neem contact op met de after-sales medewerkers van het bedrijf.</li> </ul>
BMS_Precharge_Fout	BMS voorlaad fout	Externe kortsluiting van BMS. <ul style="list-style-type: none"> <li>Controleer de externe verbinding en herstart BMS;</li> <li>Neem contact op met de after-sales medewerkers van het bedrijf.</li> </ul>
BMS_AirSwitch_Breuk	Verbinding breuk van schakelaar van BMS	Verbinding van schakelaar van BMS verbroken. <ul style="list-style-type: none"> <li>Herstart BMS;</li> <li>Neem contact op met de after-sales medewerkers van het bedrijf.</li> </ul>

## 9 Uit bedrijf nemen

### 9.1 Batterij demonteren

Batterijeenheid uitschakelen:

- Koppel de kabels los tussen BMS en omvormer;
- Koppel de seriebekabelingsterminal los op de batterij;
- Koppel de kabels los.

### 9.2 Verpakking

Verpak de BMS en batterijmodule in de originele verpakking.

Als de originele verpakking niet meer beschikbaar is, gebruik dan een gelijkwaardige doos of doos die voldoet aan de volgende eisen:

- Geschikt voor belastingen van meer dan 70,00 kg;
- Correct gesloten en verzegeld.



## 10 Onderhoud

- Als de omgevingstemperatuur voor opslag  $-20^{\circ}\text{C}$ ~ $30^{\circ}\text{C}$  is, laad de batterijen dan minstens één keer per 12 maanden op.
- Als de omgevingstemperatuur voor opslag  $30^{\circ}\text{C}$ ~ $50^{\circ}\text{C}$  is, laad de batterijen dan minstens één keer per 6 maanden op.
- Als de batterij(en) gedurende meer dan 9 maanden niet is (zijn) gebruikt, moet de batterij(en) telkens tot minstens SOC 50% worden opgeladen.
- Voor de eerste installatie mag het interval tussen de fabricagedata van de batterijen niet meer dan 3 maanden bedragen.
- Als een batterij wordt vervangen of toegevoegd voor capaciteitsuitbreiding, moet de SOC van elke batterij consistent zijn. Het maximale SOC-verschil moet tussen  $\pm 5\%$  liggen.
- Als gebruikers hun batterijsysteemcapaciteit willen vergroten, zorg er dan voor dat de SOC van de bestaande systeemcapaciteit ongeveer 40% is. De fabricagedatum van de nieuwe batterij mag niet langer dan 6 maanden zijn; in geval van overschrijding van 6 maanden, laad de nieuwe batterij dan op tot ongeveer 40%.
- Binnen het toegestane bereik moet het relatieve vochtigheidsbereik tussen 5% en 95%RH liggen.

## 11 Disclaimer

Triple Power beschermt het product onder garantie wanneer het wordt geïnstalleerd en gebruikt zoals vermeld in de handleiding. Het niet naleven van de installatieprocedure of het gebruik van het product op een manier die niet in de handleiding wordt beschreven, zal onmiddellijk alle garanties op het product vervallen.

Triple Power biedt geen garantiedekking of aanvaardt geen aansprakelijkheid voor directe of indirecte schade of defecten die het gevolg zijn van de volgende oorzaken:

- Overmacht (overstroming, blikseminslag, overspanning, brand, onweer, enz.);
- Onjuist of niet-conform gebruik;
- Onjuiste installatie, inbedrijfstelling, opstarten of bediening (in strijd met de richtlijnen beschreven in de installatiehandleiding die bij het product wordt geleverd);
- Onvoldoende ventilatie en circulatie, wat resulteert in verminderde koeling en natuurlijke luchtstroom;
- Installatie in een corrosieve omgeving;
- Schade tijdens transport;
- Ongeoorloofde reparatiepogingen;
- Onvoldoende onderhoud van de apparatuur. Een ter plaatse inspectie moet worden uitgevoerd door een gekwalificeerde technicus na 120 maanden continu gebruik. Als er meer dan 120 maanden zijn verstreken sinds de ingebruikname, of als de gebruiker niet kan aantonen dat de apparatuur adequaat is onderhouden, kan de garantieclaim worden geweigerd door het bedrijf;
- Externe invloeden, waaronder ongebruikelijke fysieke of elektrische belastingen (stroomstoringen, inschakelstromen, enz.);
- Gebruik van een niet-compatibele omvormer of apparaten;
- Verbinden met andere merken omvormers zonder toestemming van het bedrijf.

**SolaX Power Network Technology (Zhejiang) Co., Ltd.**

Adres: No. 288, Shizhu Road, Tonglu Economic Development Zone,  
Tonglu City, Zhejiang Province, 310000 P. R. CHINA

Tel.: +86 (0) 571-56260011

E-mail: [info@solaxpower.com](mailto:info@solaxpower.com) / [service@solaxpower.com](mailto:service@solaxpower.com)

